

Pfaff 489
New Lubricant



CSMP

PFAFF

489

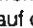
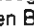
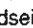
Teileliste

Parts list

Liste de pièces

Lista de piezas




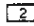
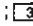
Die Inhaltsübersicht auf Seite 3 gibt einen Überblick über die Aufgliederung der Liste. Alle Teile sind so abgebildet, wie sie in der Maschine funktionsmäßig zusammengehören. Die gestrichelten Abbildungen zeigen, wo die daneben abgebildeten Teile hingehören. Einrahmungen auf den Bildseiten zeigen, aus welchen Einzelteilen sich die Gruppenteile zusammensetzen. Nähwerkzeuge und Apparate sind der Unterklassen-Ausstattung zu entnehmen. Die auf den Bildseiten verwendeten Schlüsselzeichen ( ;  ;  usw.) sind in Register "0" erläutert.

Konstruktionsänderungen vorbehalten



Achtung!

Wir machen ausdrücklich darauf aufmerksam, daß Ersatz- und Zubehörteile, die nicht von uns geliefert werden, auch nicht von uns geprüft und freigegeben sind. Der Einbau und / oder die Verwendung solcher Produkte kann daher u. Umständen konstruktiv vorgegebene Eigenschaften Ihrer Maschine negativ verändern. Für Schäden, die durch die Verwendung von Nicht-Originalteilen entstehen, übernehmen wir keine Haftung!




For the various sections of this catalogue, please refer to the "Contents" on page 3. The parts are illustrated as they belong together in the machine. The dashed illustrations show where the adjacent parts belong. The framed-in sections on the illustration pages show the individual parts comprising a group. For gauge parts and attachments please refer to the subclass listing. The keys used on the illustration pages ( ;  ;  etc.) are listed and explained in section "0".

Subject to alterations in design.



Caution!

We warn you expressively that spare parts and accessories that are not supplied by us are not tested and released by us. Fitting or using these products may therefore have negative influences on features that depend on the machine design. We are not liable for any damage caused by the use of non-Pfaff parts.

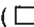
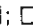
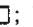
La table des matières, page 3, donne un aperçu de la subdivision de la liste. Les pièces figurent sur l'illustration comme elles vont ensemble. Les figures en tirets montrent le lieu de montage des pièces figurant à côté. Les parties encadrées sur les pages à illustrations représentent les pièces individuelles formant groupe. Pour les organes de couture et les appareils, veuillez vous référer à la fiche équipement de sous-classes. Les symboles ( ;  ;  etc.) utilisés sur les pages illustrées sont regroupés et expliqués au registre "0".

Sous réserve de modifications.



Attention!

Nous attirons expressément votre attention sur le fait que les pièces de rechange et accessoires qui n'ont pas été livrés par nous n'ont pas non plus été contrôlés et agréés par nous. C'est pourquoi le montage et/ou l'utilisation de telles pièces peut éventuellement entraîner l'altération des caractéristiques de construction de votre machine. Par conséquent, nous n'assumons aucune responsabilité pour les dommages causés par l'emploi de pièces qui ne sont pas d'origine!

En la página 3, bajo el título "contenido", puede verse un resumen de la división de la "lista de piezas". Las piezas están ilustradas conforme se hallan montadas en la máquina. Las figuras a base de líneas entrecortadas muestran dónde y cómo van montadas las piezas ilustradas al lado. Los recuadros en las páginas ilustradas indican las piezas individuales de que se componen los grupos. Para los órganos de costura y aparatos, véase la "Composición de las subclases". Los símbolos clave ( ;  ;  etc.) utilizados en las páginas ilustradas se hallan recopilados y explicados en el registro "0".

Salvo modificaciones técnicas.



¡Atención!

Se hace observar que en el caso de piezas de recambio y accesorios que no hayan sido suministrados por nosotros, quiere decir que no han sido sometidas por nuestra parte a un control y que no se les ha dado el visto bueno. Por esta razón, el montaje y/o empleo de tales productos puede repercutir negativamente en las características constructivas previstas en su máquina. ¡Para los daños que eventualmente pudiesen presentarse al utilizar piezas no originales, no asumimos ninguna garantía!

Register Section Registre Registro		Seite Page Página
	Schmiermittel-Tabelle Table of lubricants Tableau des lubrifiants Tabla de lubricantes	5
0	Erläuterungen Explanations Légende Explicaciones	6
1	Kopfteile Needle head parts Pièces de tête Piezas de la cabeza	8
2	Armteile Arm parts Pièces de bras Piezas del brazo	11
3	Grundplattenteile Bedplate parts Pièces du plateau fondamental Piezas del cárter	14
4	Gehäuseteile Housing sections Parties du corps Piezas del cárter	20
5	Walzentransport-Einrichtung Puller feed Puller Puller	-748/26 22
6	Fadenanschneid-Einrichtung Thread trimmer Coupe-fil Cortahilos	-900/51 -900/99 27
7	Fadenabstreif-Einrichtung Thread wiper Racleur de fil Retirahilos	-909/04 31
8	Presserfuß-Automatik Automatic presser foot lifter Relève-pied automatique Alzaprensateelas	-910/04 32
9	Presserfuß-Automatik Automatic presser foot lifter Relève-pied automatique Alzaprensateelas	-910/24 34
10	Verriegelungs-Einrichtung Backtacking mechanism Dispositif à points d'arrêt Rematador	-911/35 36
11	Verriegelungs-Einrichtung Backtacking mechanism Dispositif à points d'arrêt Rematador	-911/97 40
12	Schalteinrichtung Switching system Dispositif de commande Mecanismo de mando	-918/14 42
13	Schalteinrichtung Switching system Dispositif de commande Mecanismo de mando	-918/15 44






Inhaltsübersicht
 Contents
 Table des matières
 Contenido

PFAFF 489-G

Register Section Registre Registro		Seite Page Página
14	Wartungseinheit Air filter / lubricator -925/03 Conditionneur d'air comprimé Grupo acondicionador del aire comprimido	48
15	Spulenfadenwächter Bobbin thread monitor -926/01 Contrôleur de canette Detector del hilo inferior	49
16	Zubehörteile Accessory parts Accessoires Accesorios	50
17	Einstellehren Adjustment gauges Calibres Calibres de ajuste	53
18	Fadenöler Thread lubricator Graisseur de fil Lubrificador del hilo	53
19	Keilriemenscheiben-Tabelle Table of V-belt pulleys Tableau des poulies à gorge en V Tabla de poleas para correas en "V"	54
20	Nummernverzeichnis Numerical index Tableau des numéros Índice numérico	55
Anhang Appendix Annexe Anexo	Unterklassen-Ausstattung Subclass parts Composition des sous-classes Composición de las subclases	

Schmiermittel
Lubricants
Lubrifiants
Lubricantes

PFAFF 489-G

Öl Oil Huile Aceite	Mittelpunkts- Viskosität bei: Mean viscosity at: Viscosité moyenne à: Viscosidad media a:		Dichte bei: Density of: Densité à: Densidad a:		Bestellnummer für Behälter mit: Part number for can with: Numéro de commande pour récipients avec: Número de pedido para recipientes con:			
	°C	mm ² /s	°C	g/cm ³ (g/ml)	Liter Litre Litros			
280-1-120 105	40	10,0	15	0,874	1	91-027 975-91		
					5		91-027 976-91	
					10		91-027 977-91	
280-1-120 122	20	41,5	15	0,849	1	91-129 452-91		
					5		91-129 456-91	
					10		91-129 541-91	
280-1-120 144	40	22,0	15	0,865	1	91-129 917-91		
					5		91-129 919-91	
					10		91-129 920-91	
280-1-120 217			21	0,810	1	91-129 941-91		
					5			
					10			
Fett Grease Graisse Grasa	Penetration Penetration Pénétration Penetración		Tropfpunkt Drip-point Point de suintement Punto de goteo		Bestellnummer für Behälter mit: Part number for can with: Numéro de commande pour récipients avec: Número de pedido para recipientes con:			
	mm/10		°C		kg			
280-1-120 205					0,5			
					1			280-1-120 205
280-1-120 243	375-405		150		0,5	280-1-120 243		
					1			
280-1-120 247	220-250		185		0,5			
					1		280-1-120 247	

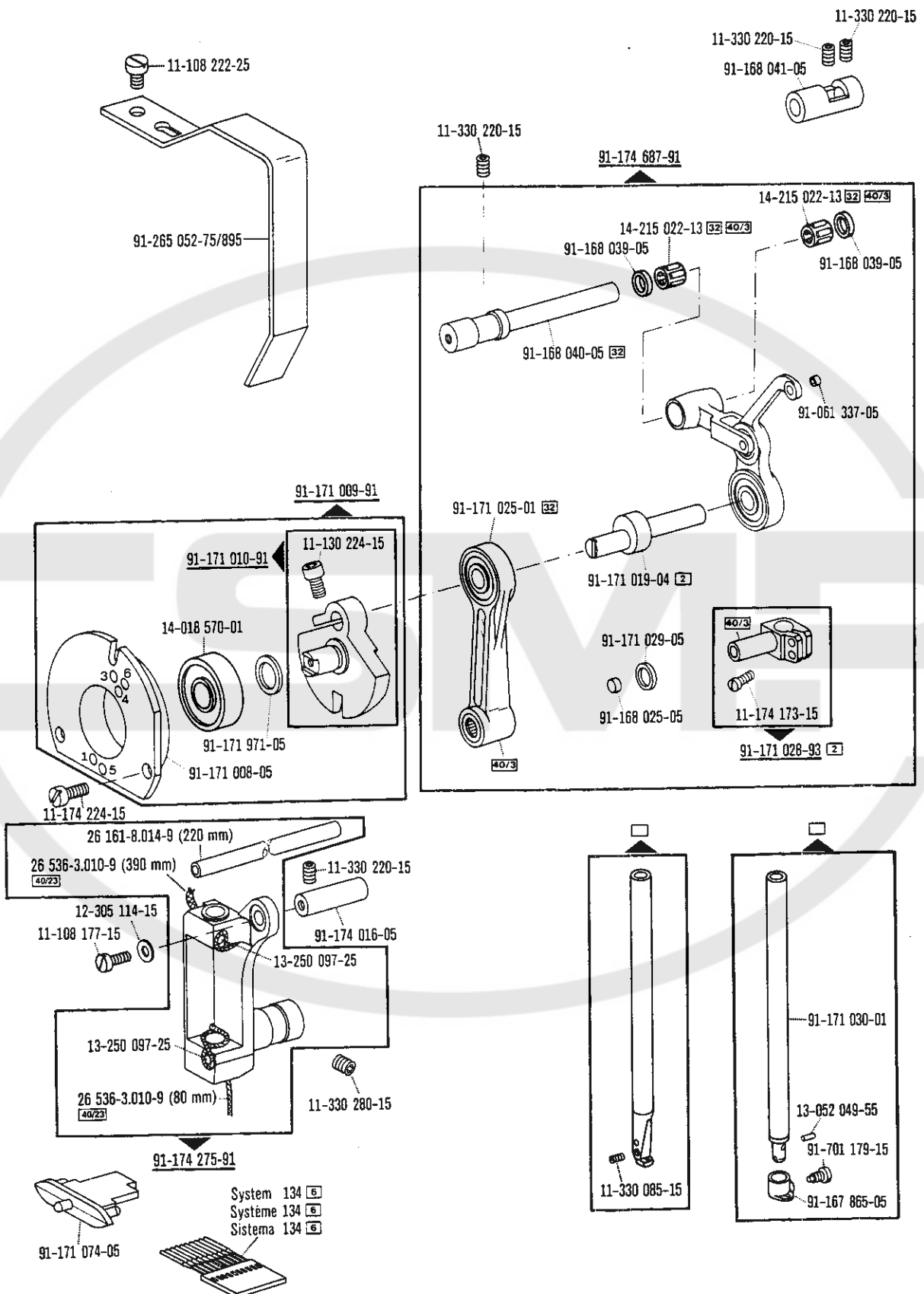
0

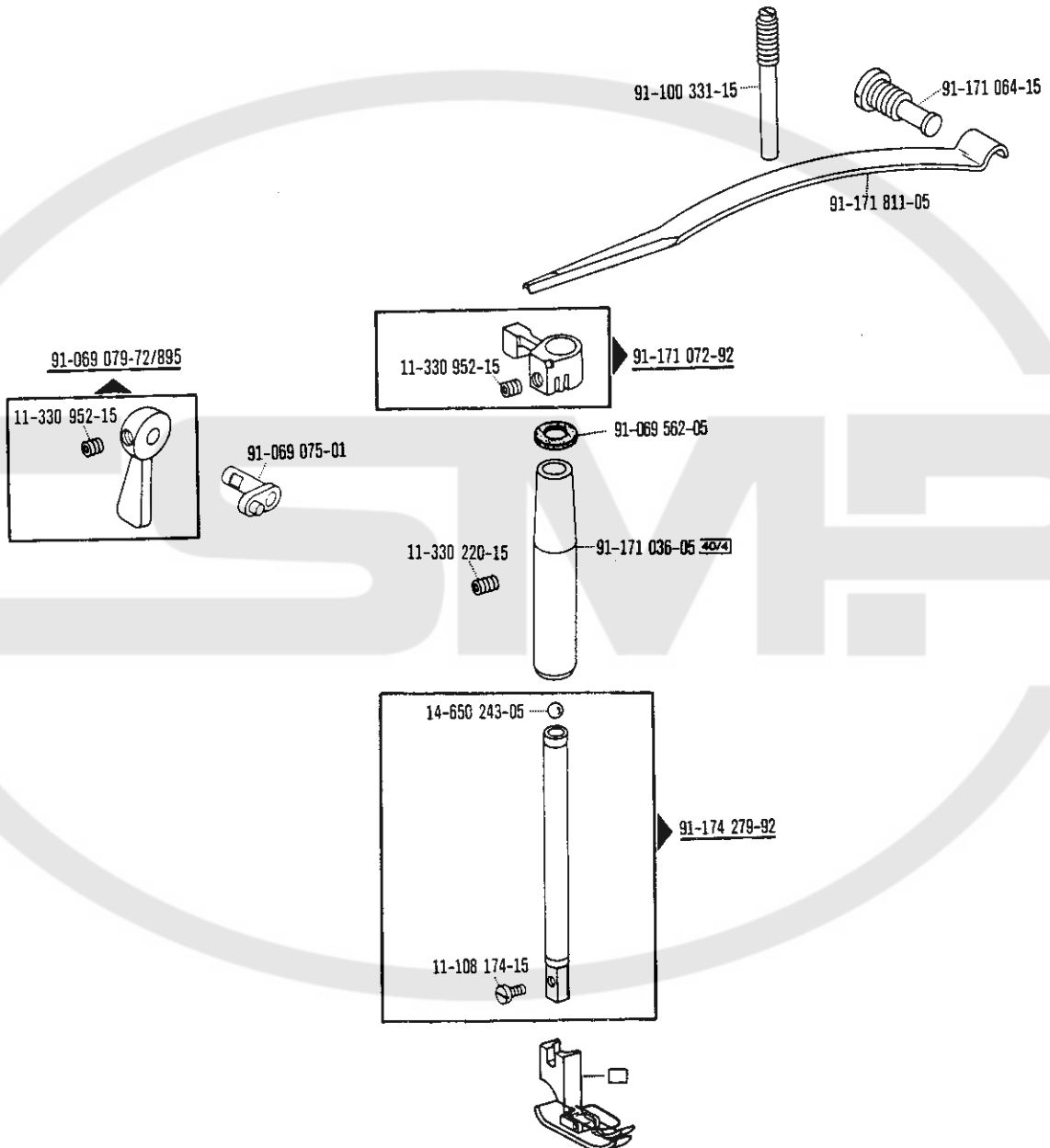
- Unterklassenabhängig, Teilenummer siehe Unterklassen-Ausstattung.
Subclas-dependent, for part number see subclass parts listing.
Fonction de la sous-classe; pour le numéro de la pièce, voir "Equipement de sous-classes".
Dependientes de la subclase, para el número de pieza véase "Dotación de subclases".
- A** Ausführung A
Model A
Version A
Tipo A
- B** Ausführung B
Model B
Version B
Tipo B
- 2** Markierung (Punkte, Striche oder Zahl) bei Bestellung angeben
Marking (dots, strokes or numbers) to be stated on order
Préciser les repères (points, traits ou chiffres) à la commande
Señales (puntos, rayas o cifras) indiquense en los pedidos
- 3/1** Gesichert mit Loctite
Secured with Loctite
Bloqué par Loctite
Asegurado con Loctite
- 4** Ausführungsart bei Bestellung angeben.
Model to be stated on order.
Préciser le modèle à la commande.
Indíquese el tipo en los pedidos.
- 6** Nadeldicke und Spitzenform bei Bestellung angeben.
Needle size and style of point to be stated on order.
Préciser la grosseur de l'aiguille et la forme de la pointe à la commande.
Grosor de aguja y forma de la punta, indiquese en los pedidos.
- 28** Sonderausführung
Special version
Version spéciale
Tipo especial
- 32** Beim Einbau dieses Teiles wird für die Paßgenauigkeit zumAnschlußteil keine Garantie übernommen;
zweckmäßig vollst Aggregat bestellen.
No guarantee is assumed that this part will fit the mating part; it is best to order a complete assembly.
Aucune garantie ne pourra être assurée quant à la précision d'ajustage de cette pièce avec la pièce
correspondante; il est indiqué de commander un mécanisme complet
Al montar esta pieza no se asume garantía alguna en cuanto a la tolerancia y precisión de ajuste
- 32/1** Beim Einbau dieses Teiles ist Nacharbeit erforderlich
When fitting this part re-work is required
Retouches nécessaires au montage
Al montar esta pieza hay que retocarla antes
- 38/7** Kunststoffbeschichtet
Plastic-coated
A enduction plastique
Con revestimiento de plástico

- 38/8 Gezahnt
Toothed
Dentée
Dentado
- 38/9 Gerändelt
Knurled
Moileté
Moleteado
- 40/2 Tränken mit 280-1-120 144, Bestellnummer siehe Seite 5.
Soak with 280-1-120 144, for stock number see page 5.
Imbiber d'huile 280-1-120 144; n°. de commande, voir page 5.
Empape con aceite 280-1-120 144, para el número de pedido véase la página 5.
- 40/3 Fetten mit 280-1-120 247, Bestellnummer siehe Seite 5.
Grease with 280-1-120 247, for stock number see page 5.
Graisser avec de la graisse 280-1-120 247; no. de commande, voir page 5.
Engrase con grasa 280-1-120 247, para el N° de pedido véase la página 5.
- 40/4 Fetten mit 280-1-120 243, Bestellnummer siehe Seite 5.
Grease with 280-1-120 243, for stock number see page 5.
Graisser avec de la graisse 280-1-120 243; no. de commande, voir page 5.
Engrase con grasa 280-1-120243 para el N° pedido véase la página 5.
- 40/5 Ölen mit 280-1-120 144, Bestellnummer siehe Seite 5.
Oil with 280-1-120 144, for stock number see page 5.
Huiler par 280-1-120 144; no. de commande, voir page 5.
Lubrifique con 280-1-120 144, para el N° de pedido véase 5.
- 40/6 Füllen mit 280-1-120 217, Bestellnummer siehe Seite 5.
Top up with 280-1-120 217, for stock number see page 5.
Remplir de 280-1-120 217; no. de commande, voir page 5.
Rellene con 280-1-120 217, para el N° de pedido, véase la página 5.
- 40/13 Fetten mit 280-1-120 205, Bestellnummer siehe Seite 5.
Grease with 280-1-120 205, for stock number see page 5.
Graisser avec de la graisse 280-1-120 205; no. de commande, voir page 5.
Engrase con grasa 280-1-120 205, para el N° de pedido véase la página 5.
- 40/20 Füllen mit 50 ml 280-1-120 122, Bestellnummer siehe Seite 5.
Top up with 50 ml 280-1-120 122, for stock number see page 5.
Remplir avec 50 ml 280-1-120 122; no. de commande, voir page 5.
Rellénesse con 50 ml 280-1-120 122, para el N° de pedido, véase la página 5.
- 40/23 Tränken mit 280-1-120 105, Bestellnummer siehe Seite 5.
Soak with 280-1-120 105, for stock number see page 5.
Imbiber d'huile 280-1-120 105; no. de commande, voir page 5.
Empape con aceite 280-1-120 105, para el N° de pedido véase la página 5.
- 96 Länge angeben.
State length.
Préciser longueur.
Indíquese la largura.

1

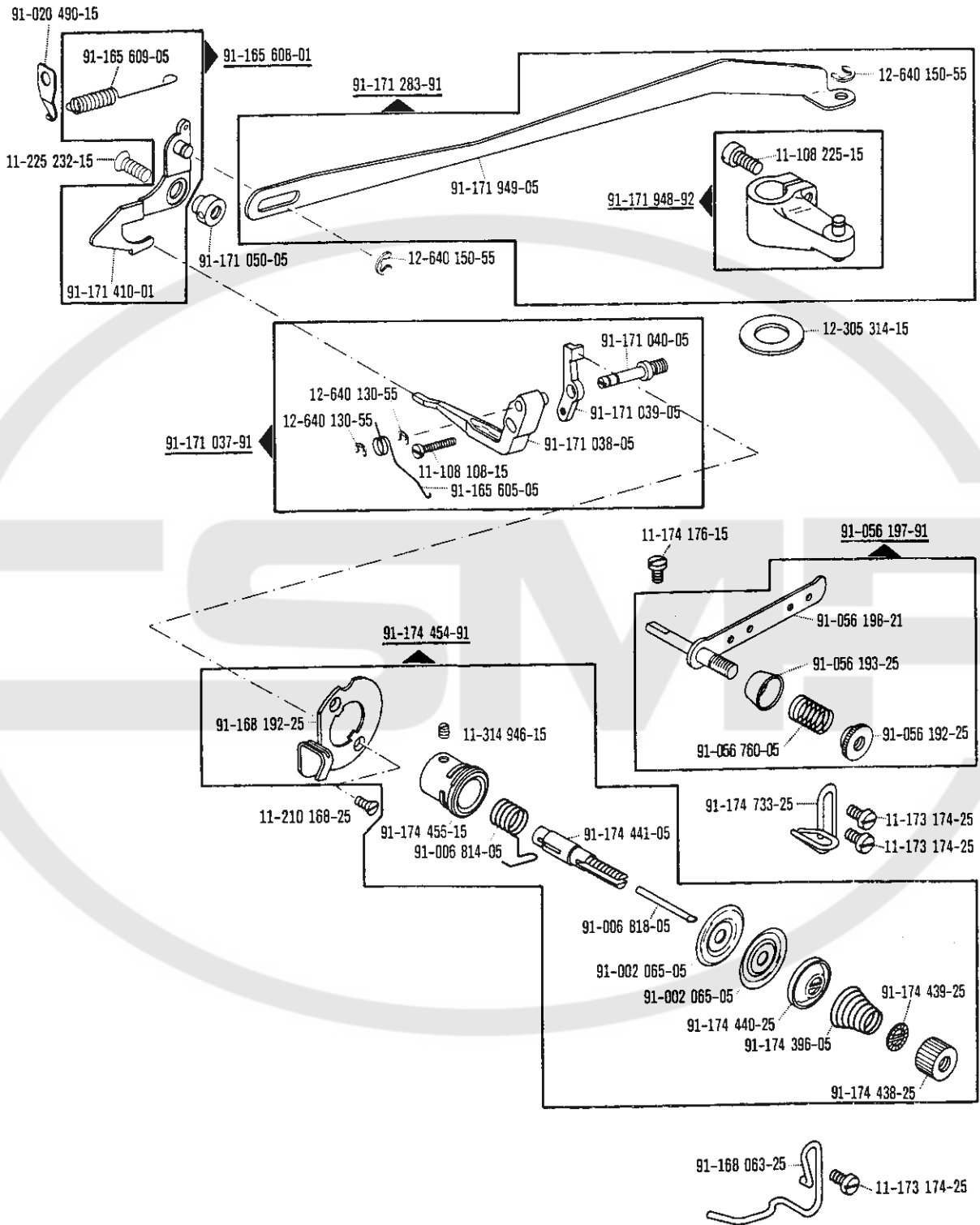
Kopfteil
Needle head parts
Pièces de tête
Piezas de la cabeza PFAFF 489-G

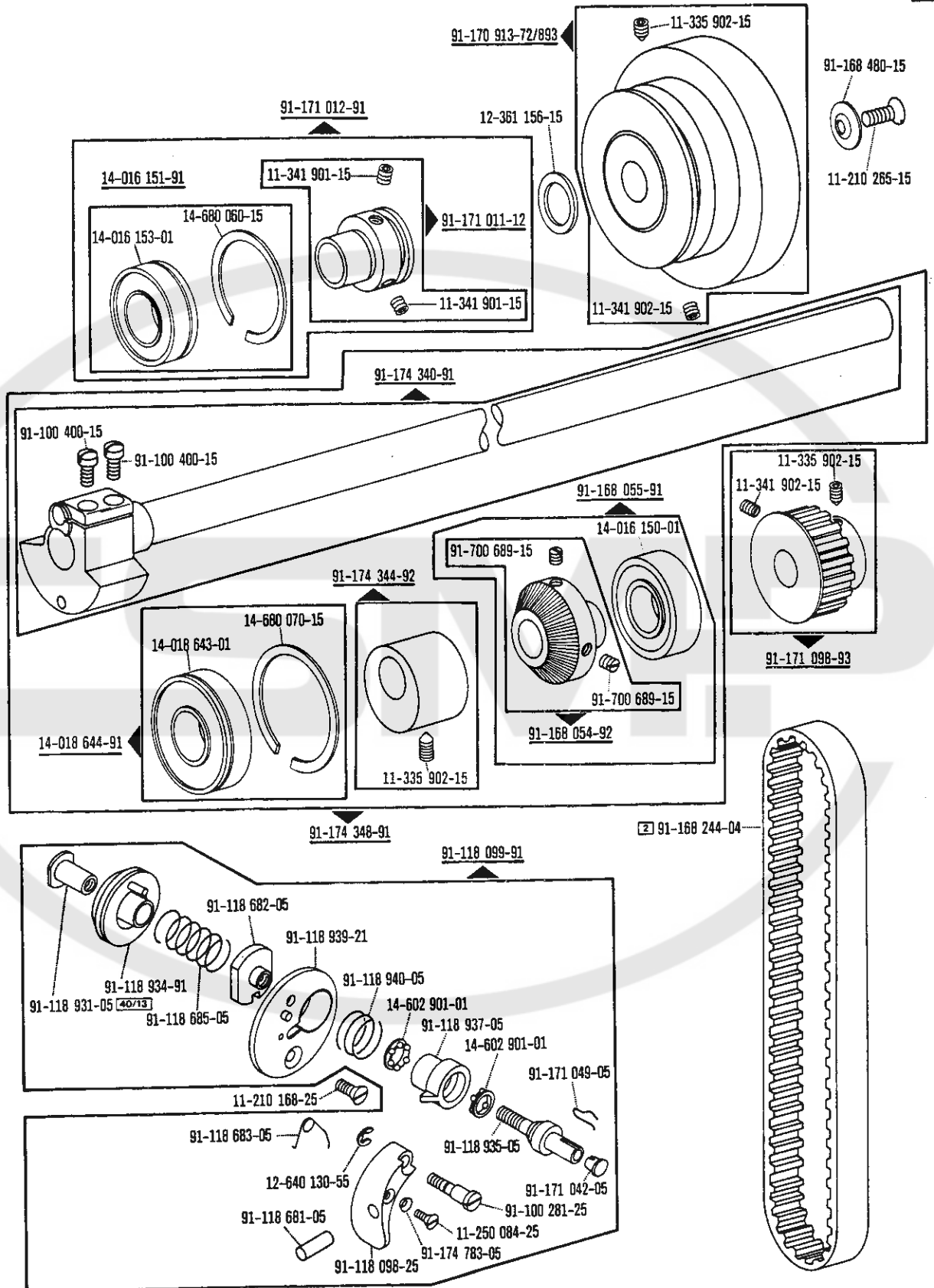




1

Kopfteile
Needle head parts
Pièces de tête
Piezas de la cabeza PFAFF 489-G

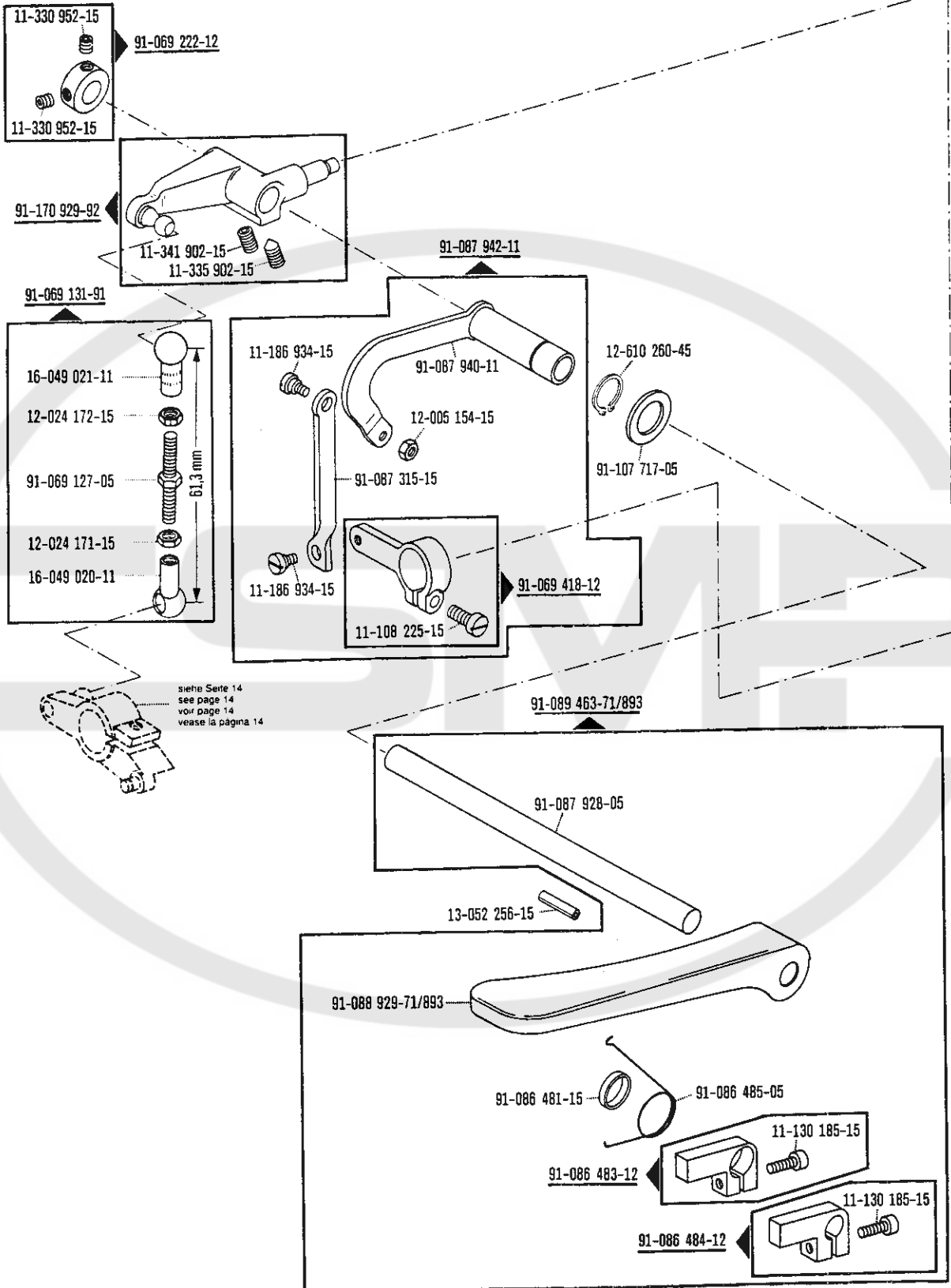


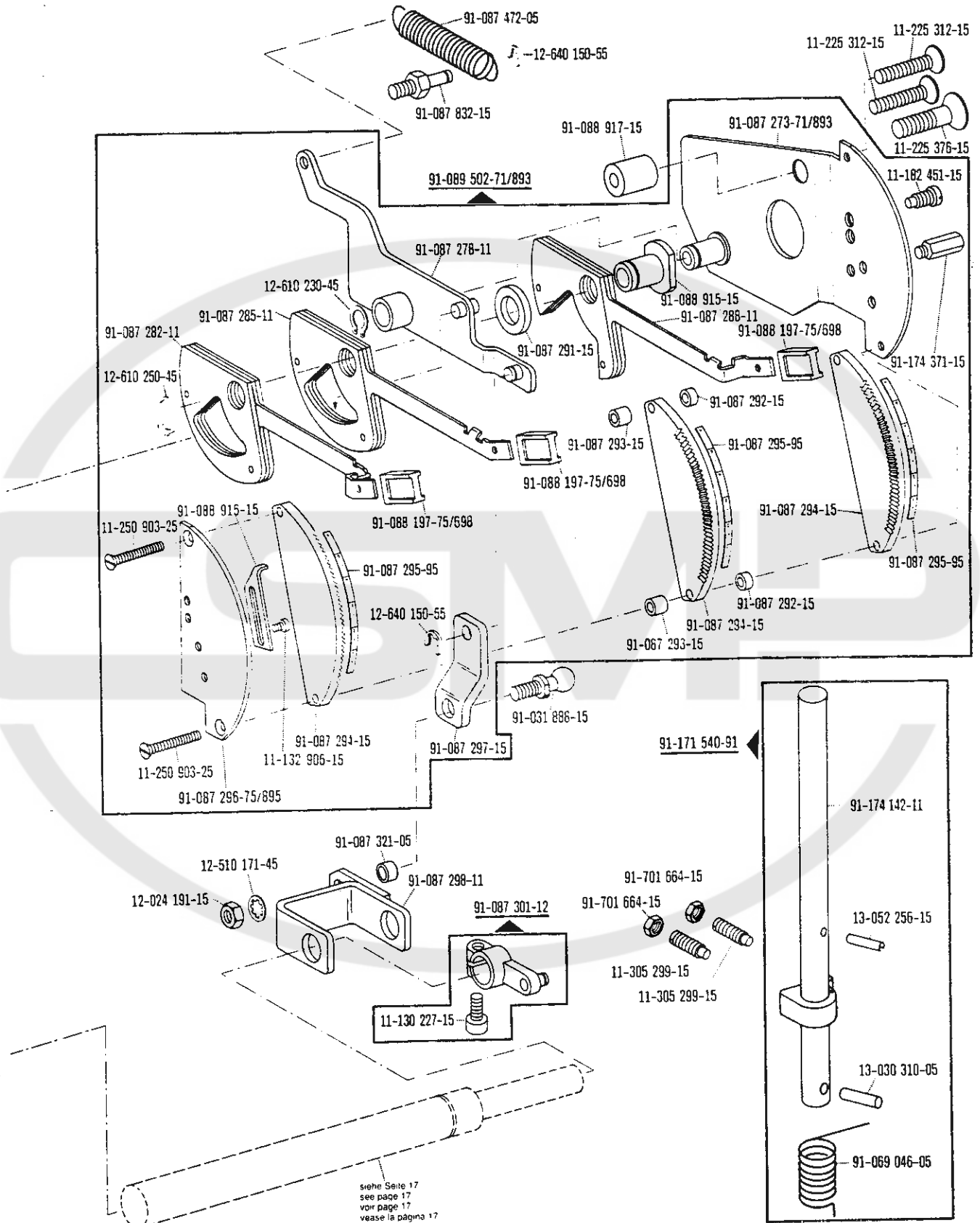


□ siehe Erläuterungen Register 0
 see explanations in section 0
 voir légende registre 0
 ver explicaciones del registro 0

2

Armteile
 Arm parts
 Pièces de bras
 Piezas del brazo PFAFF 489-G

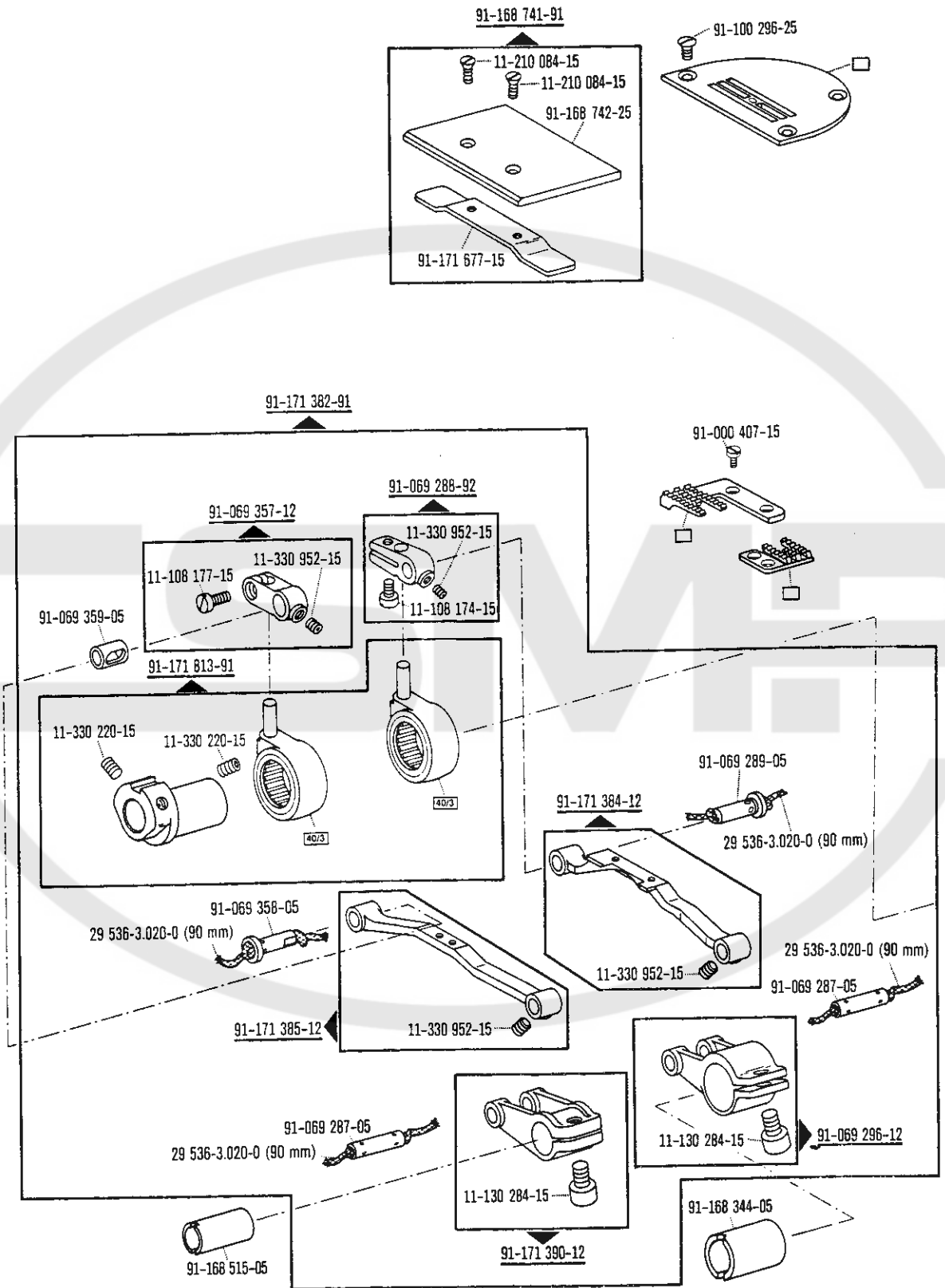


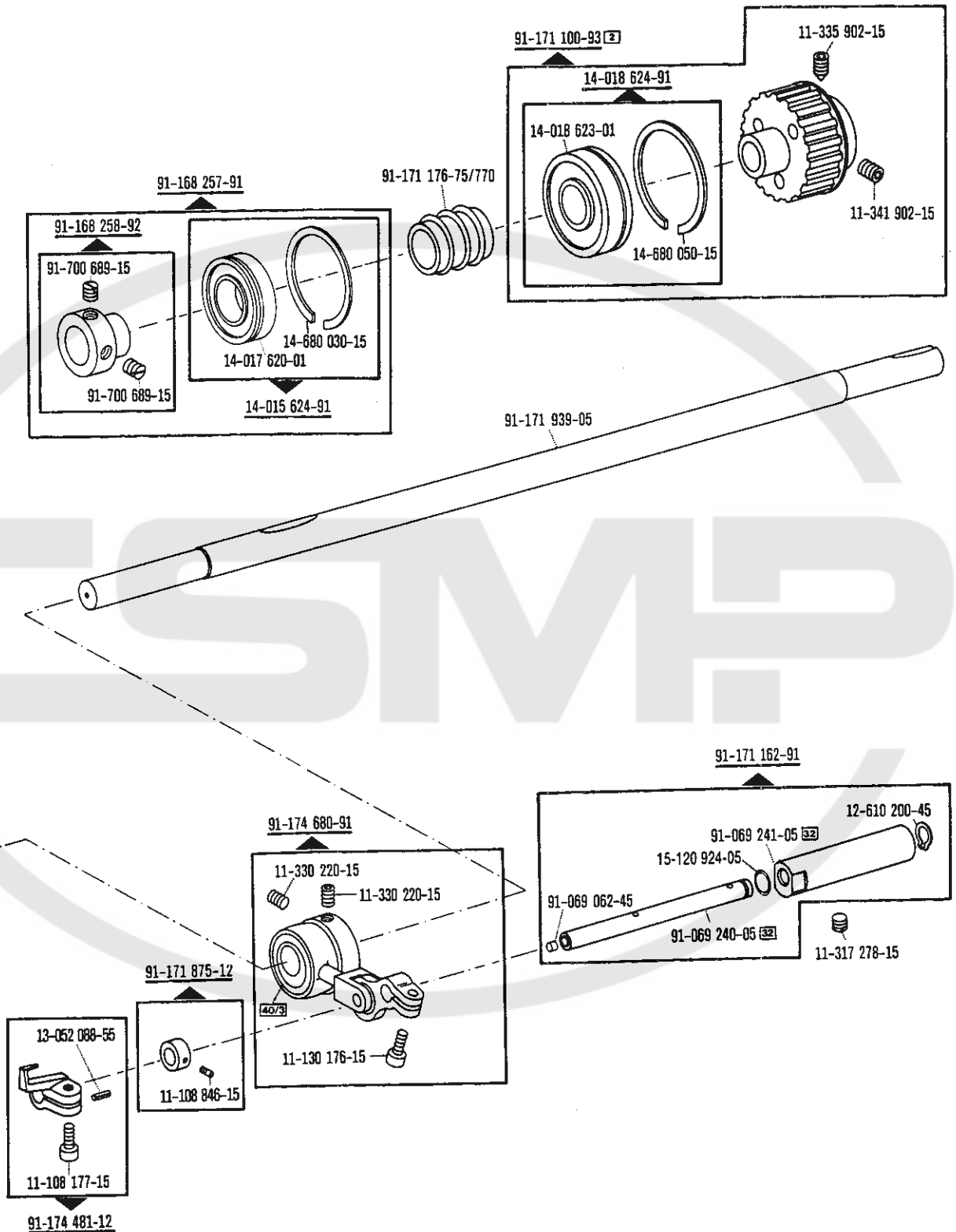


siehe Seite 17
 see page 17
 voir page 17
 vease la página 17

□ siehe Erläuterungen Register 0
 see explanations in section 0
 voir légende registre 0
 ver explicaciones del registro 0

3



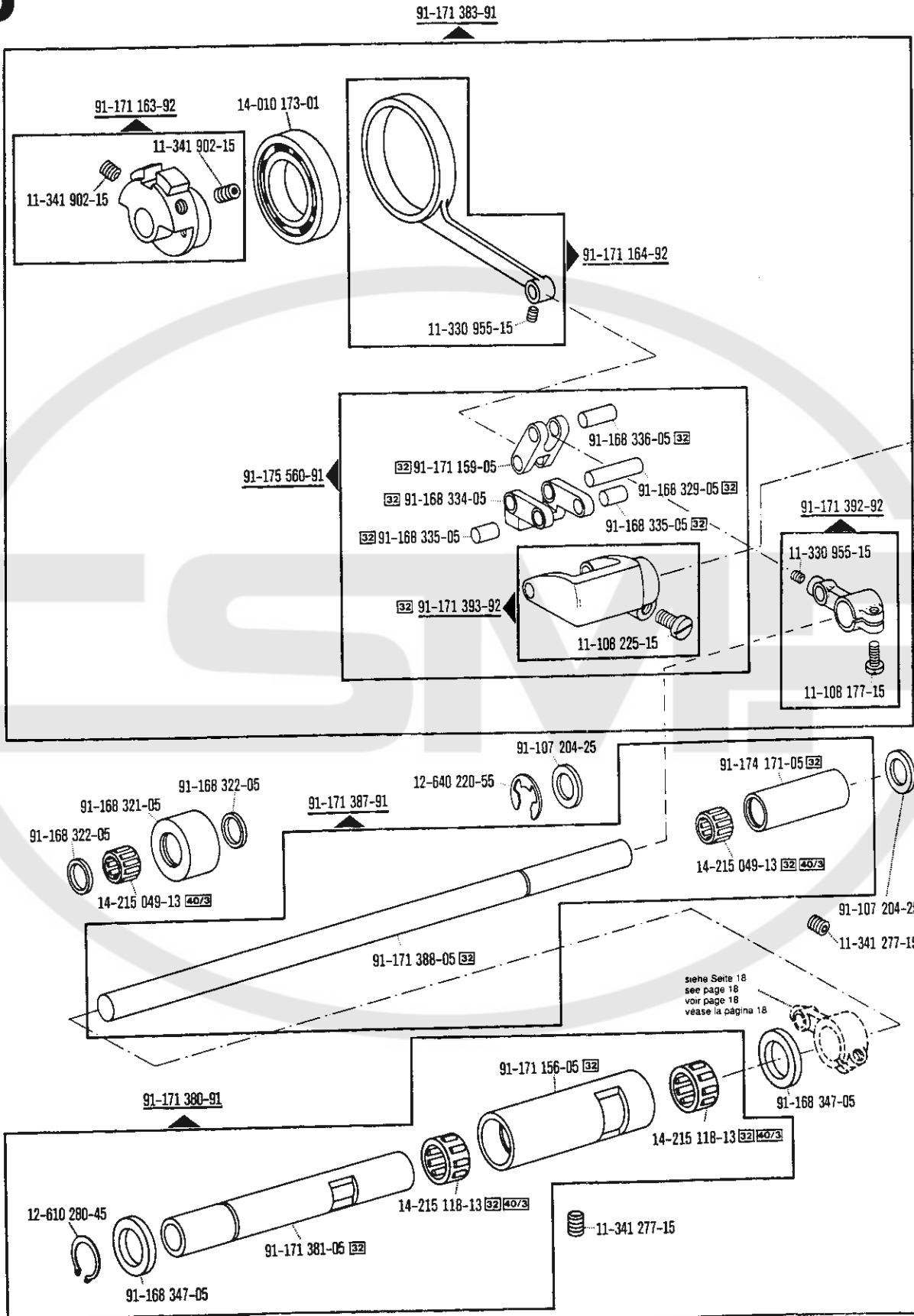


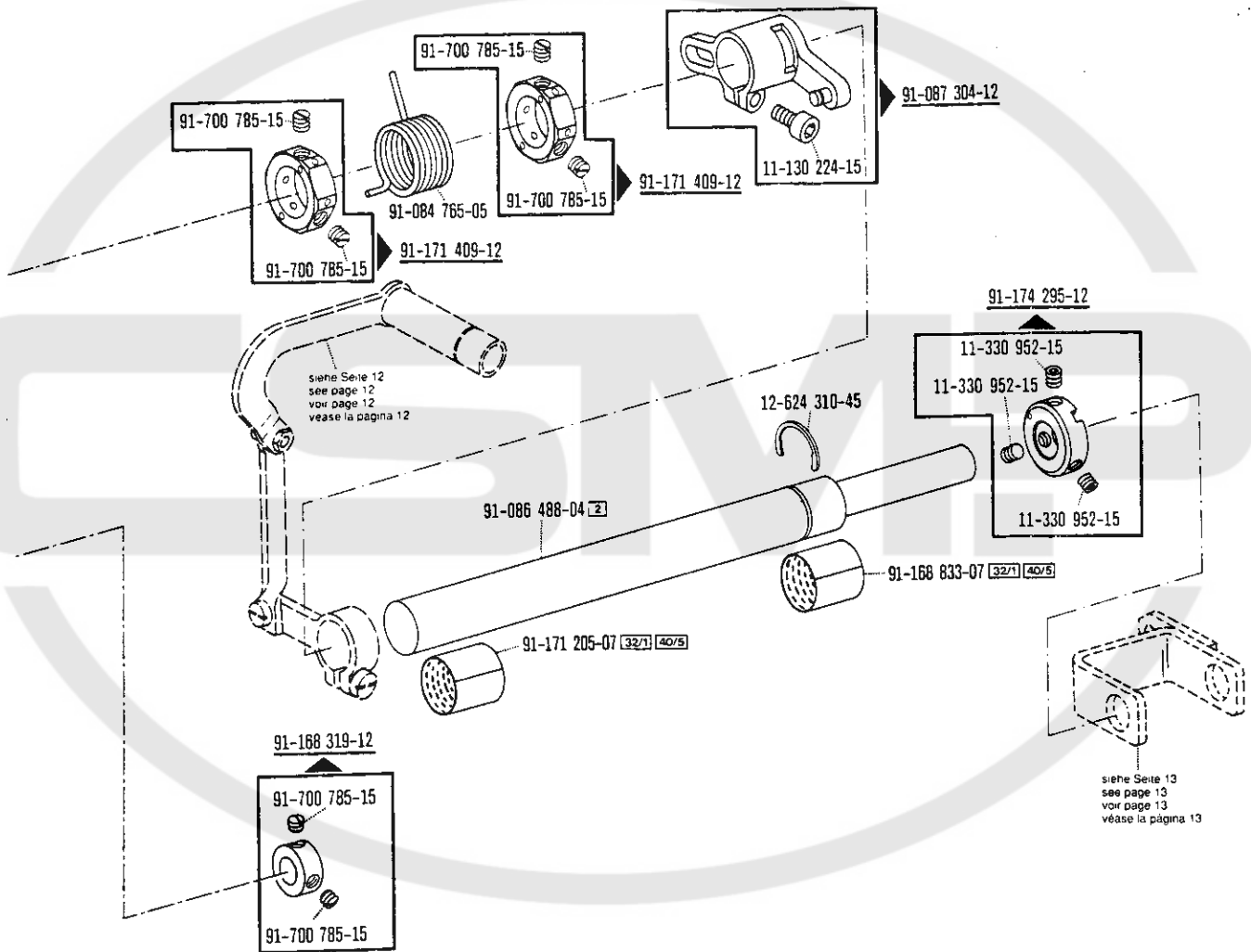
□ siehe Erläuterungen Register 0
 see explanations in section 0
 voir légende registre 0
 ver explicaciones del registro 0

3

Grundplattenteile
Bedplate parts
Pièces du plateau fondamental
Piezas de la placa-base

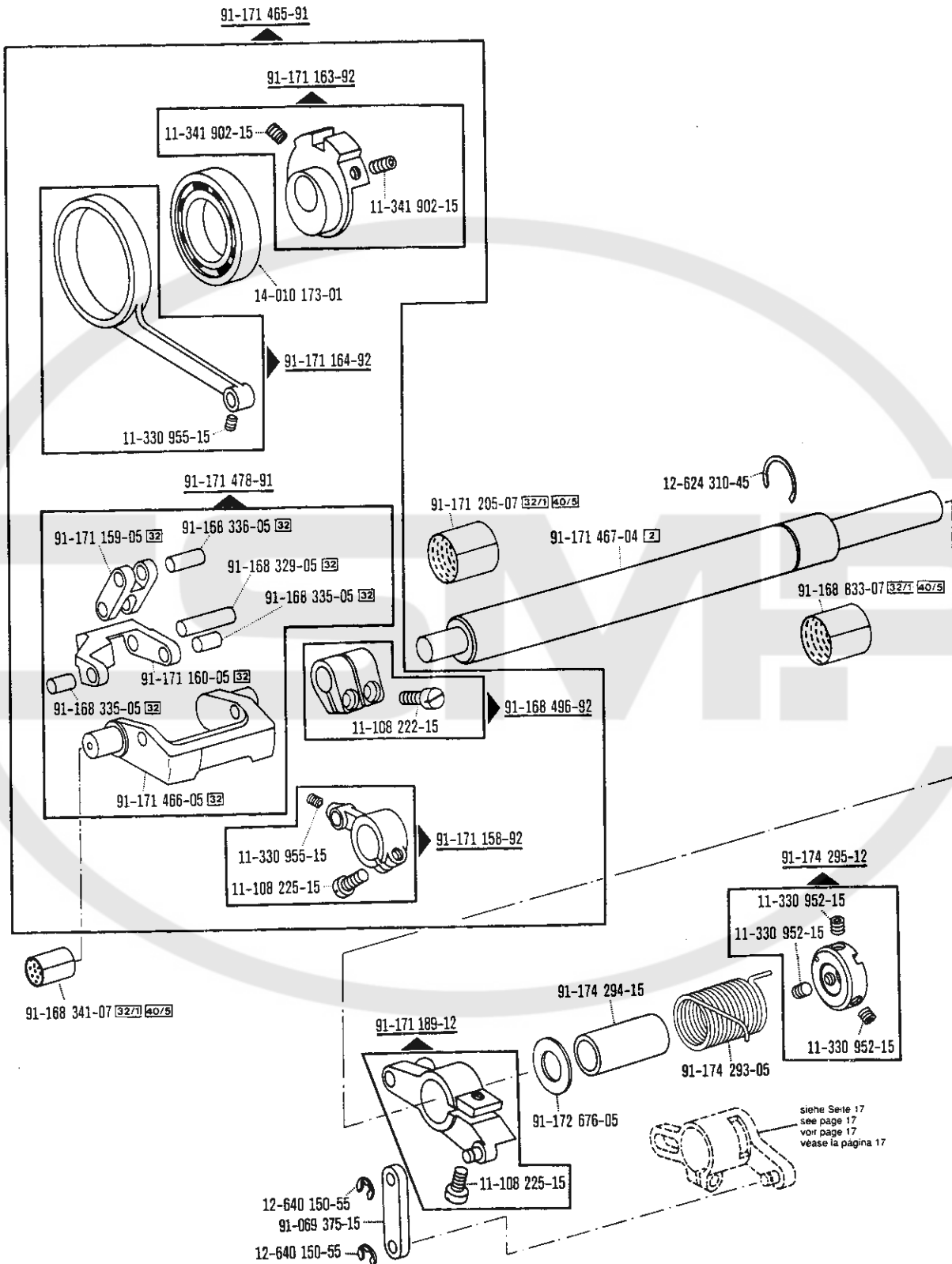
PFAFF 489-G





3

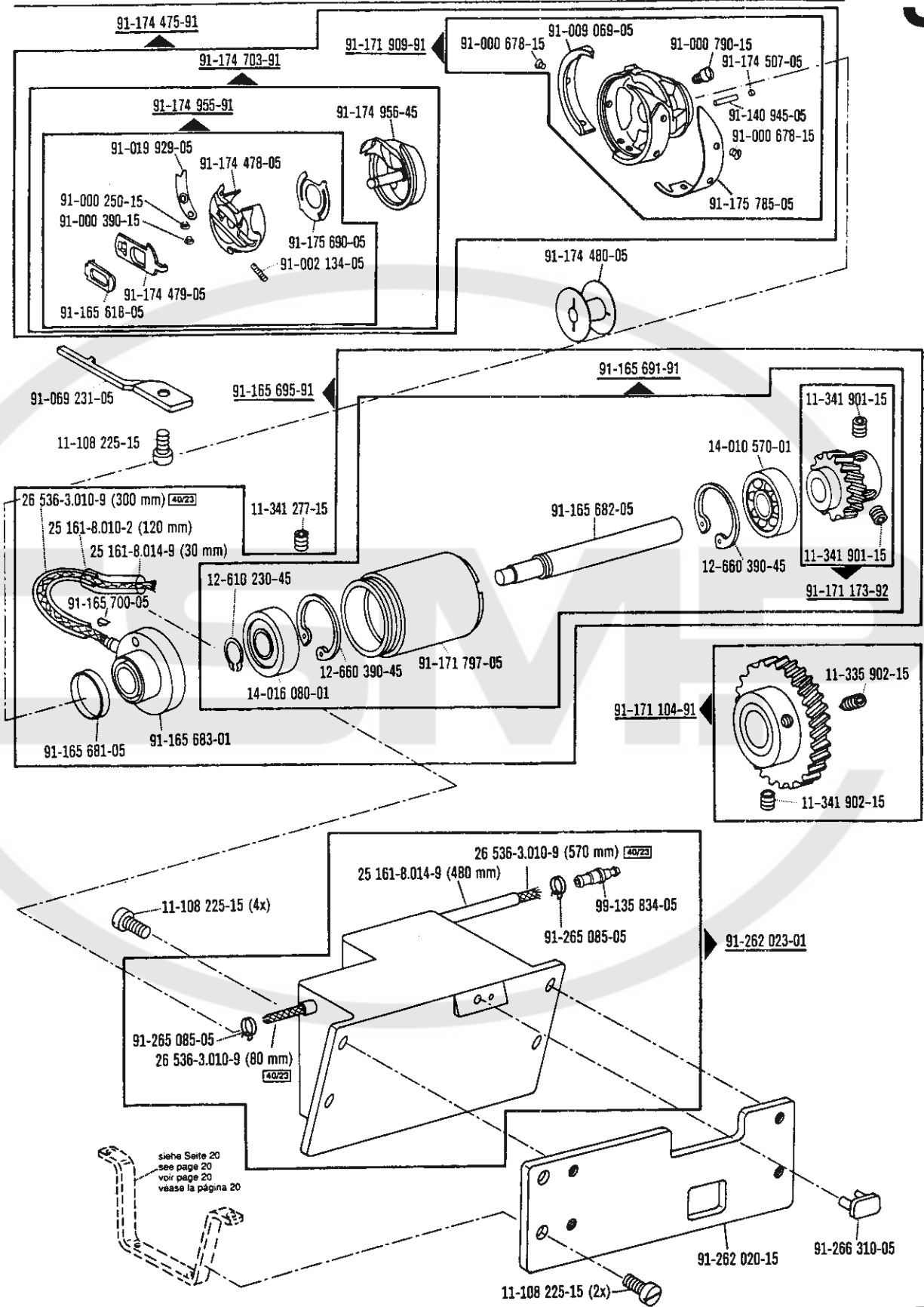
Grundplattenteile
 Bedplate parts
 Pièces du plateau fondamental
 Piezas de la placa-base
 PFAFF 489-G



☐ siehe Erläuterungen Register 0
 see explanations in section 0
 voir légende registre 0
 ver explicaciones del registro 0

Grundplattenteile
 Bedplate parts
 Pièces du plateau fondamental
 Piezas de la placa-base PFAFF 489-G

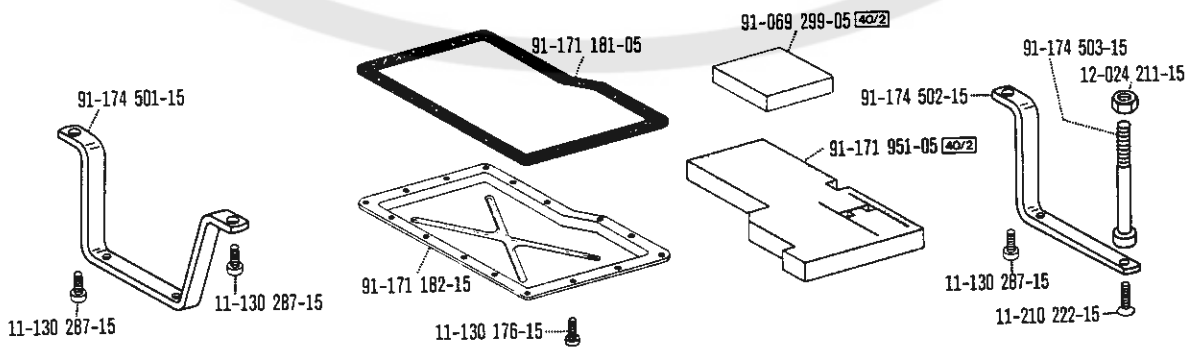
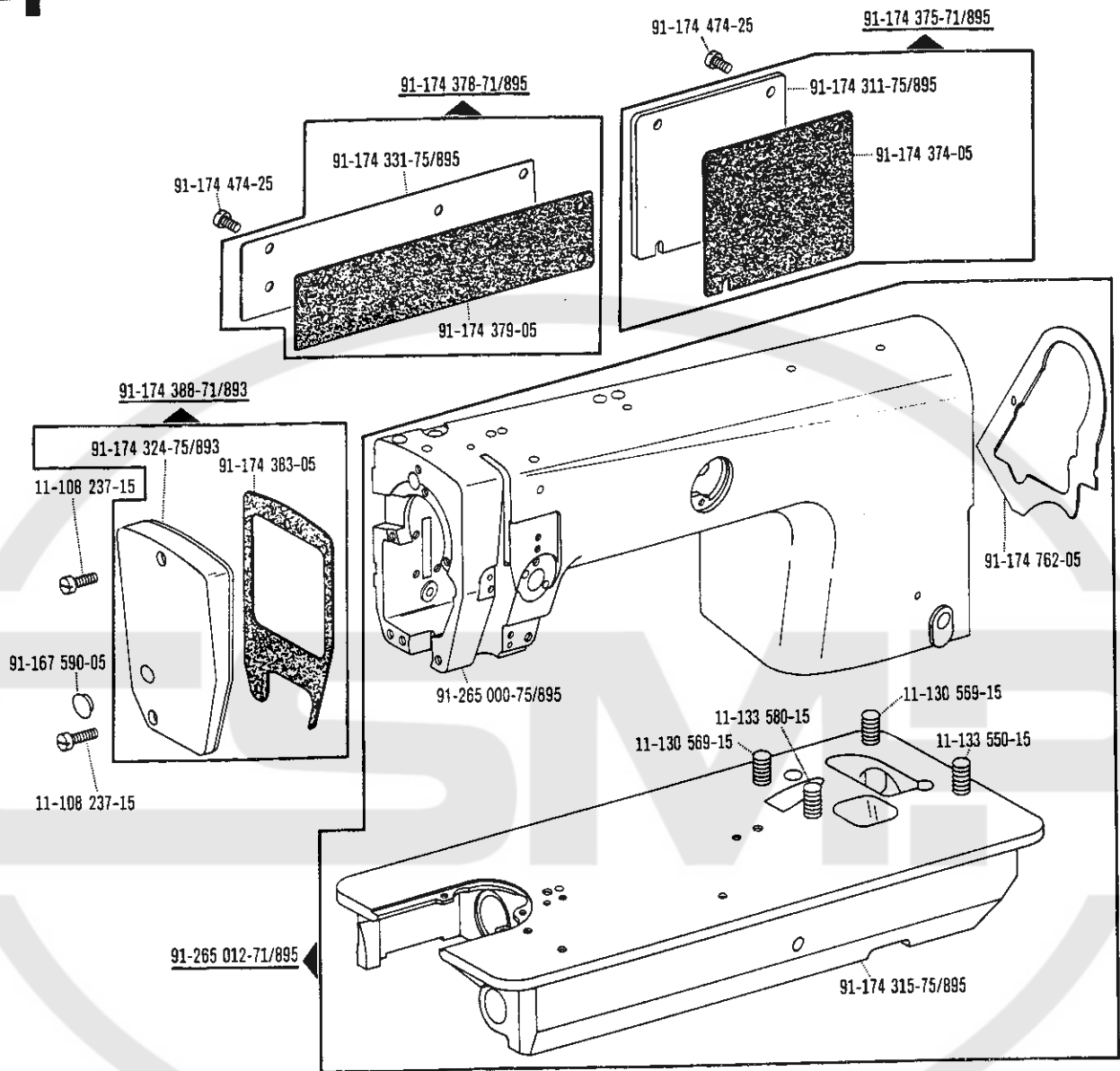
3

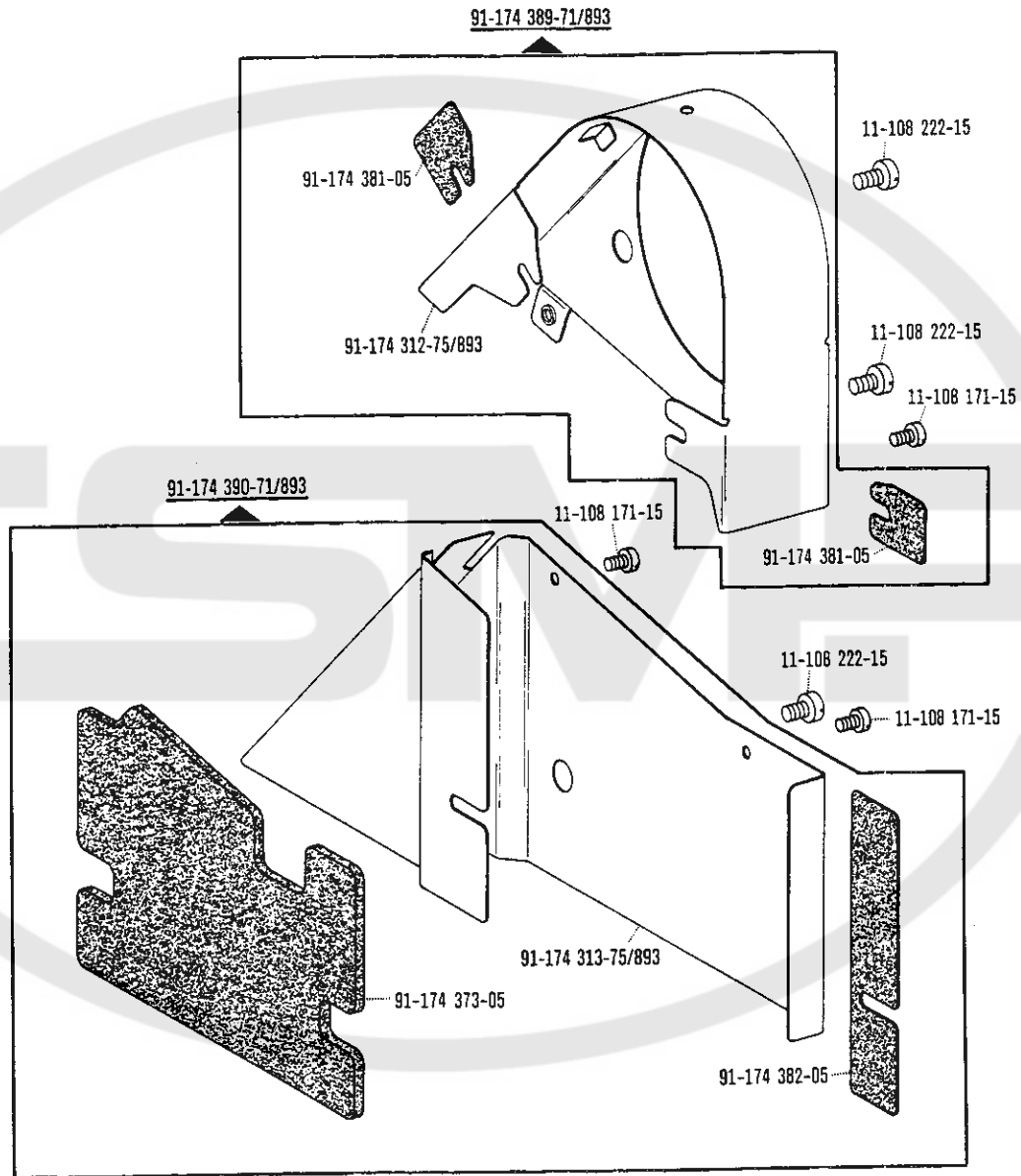


☐ siehe Erläuterungen Register 0
 see explanations in section 0
 voir légende registre 0
 ver explicaciones del registro 0

4

Gehäuseteile
Housing parts
Parties du corps
Piezas del cárter PFAFF 489-G





☐ siehe Erläuterungen Register 0
see explanations in section 0
voir légende registre 0
ver explicaciones del registro 0

5

Walzentransport-Einrichtung

Puller feed

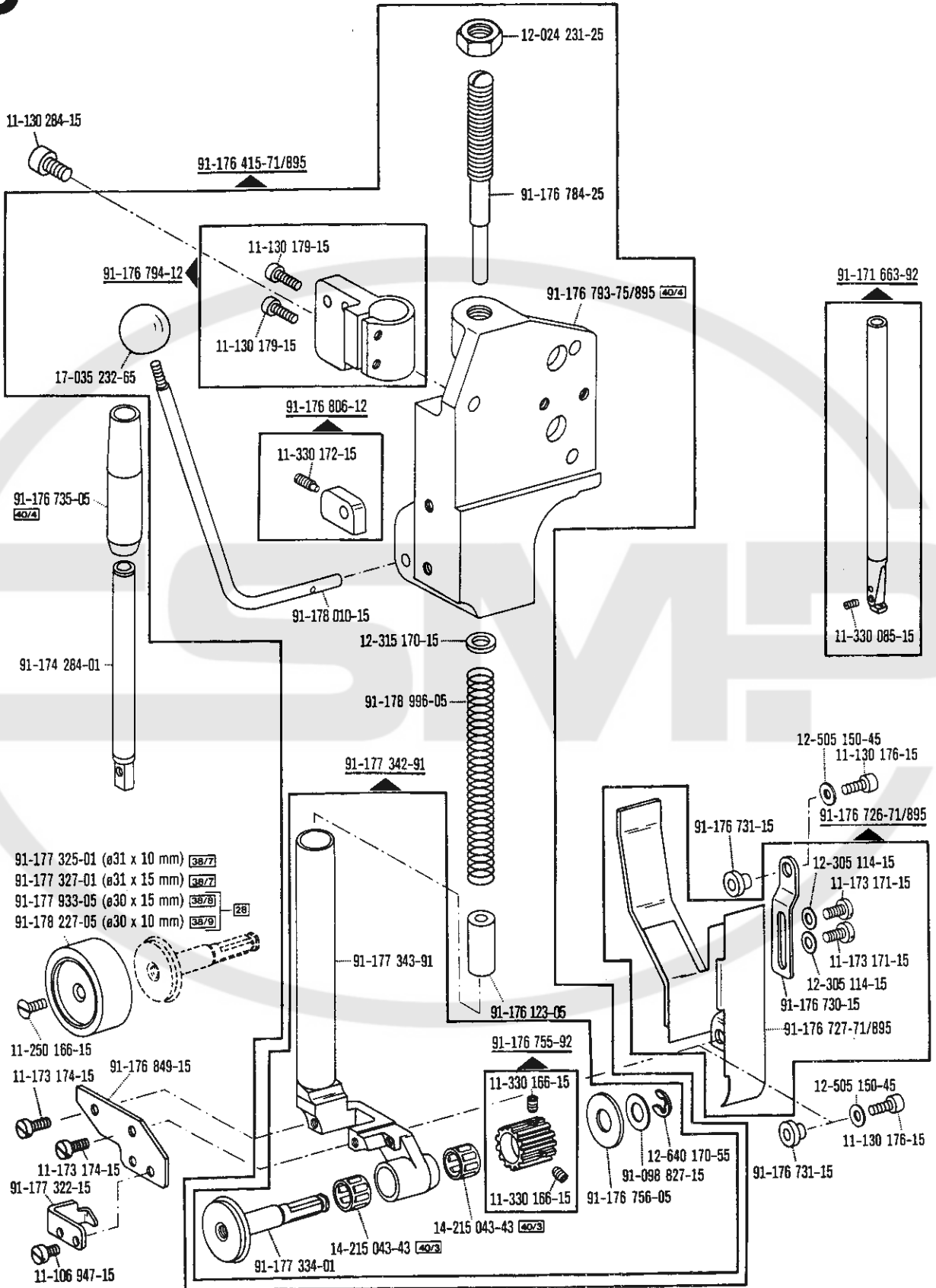
Puller

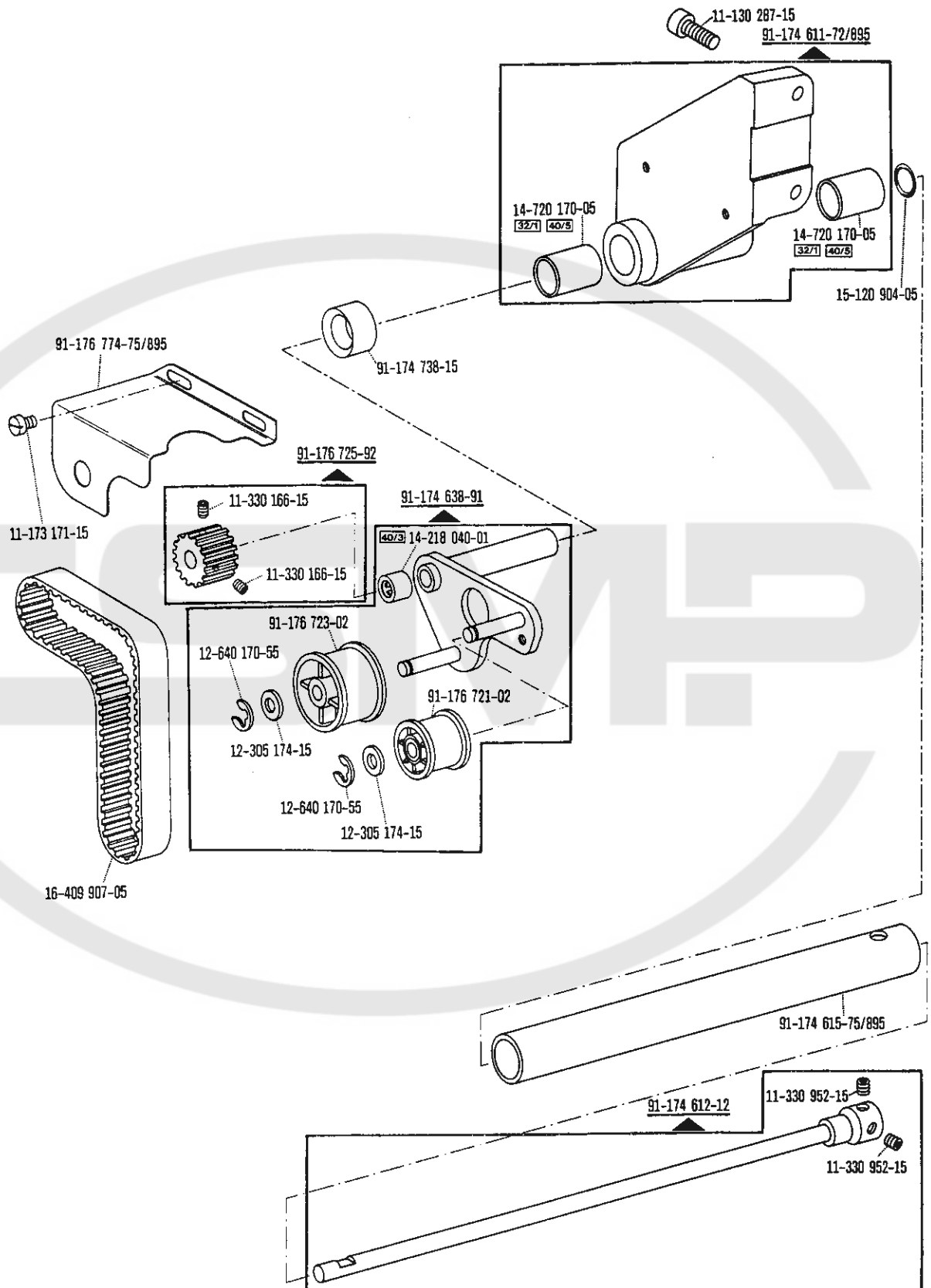
Puller

-748/26

zur · pour
for · para

PFAFF 489-G



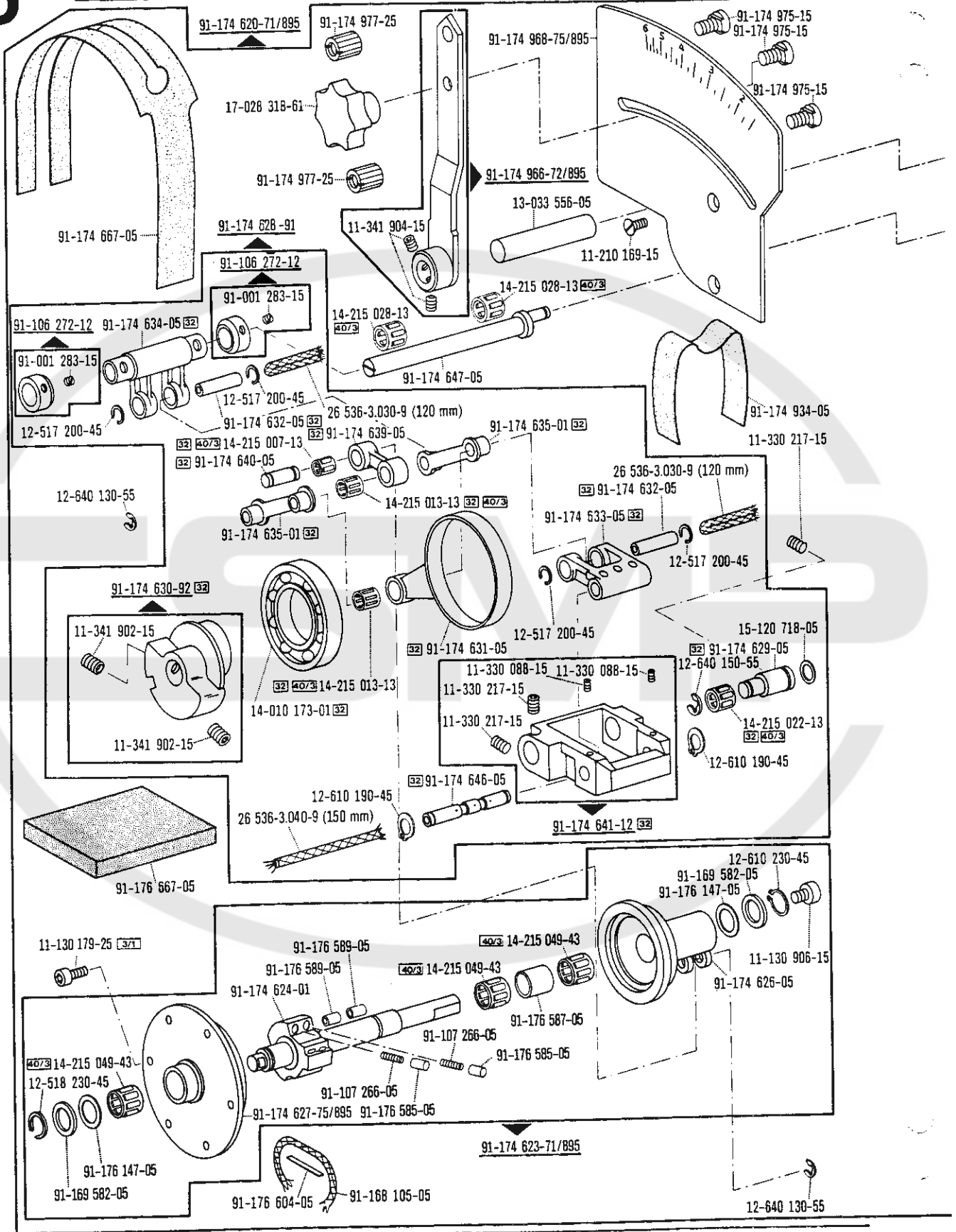


☐ siehe Erläuterungen Register 0
 see explanations in section 0
 voir légende registre 0
 ver explicaciones del registro 0

5

Walzentransport-Einrichtung
 Puller feed
 Pulier
 Puller

-748/26 zur - pour for - parts PFAFF 489-G

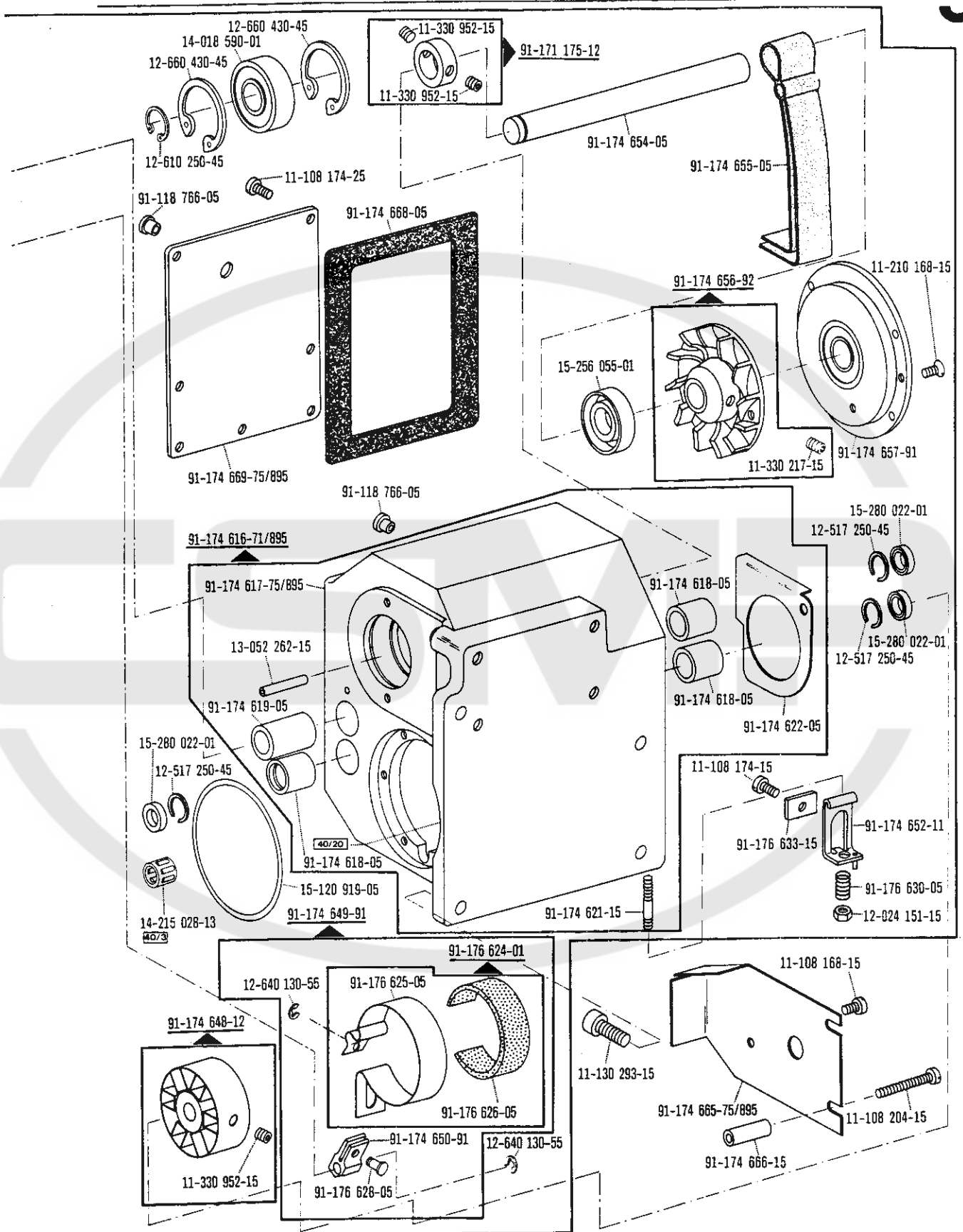


☐ siehe Erläuterungen Register 0
 see explanations in section 0
 voir légende registre 0
 ver explicaciones del registro 0

Walzentransport-Einrichtung
 Puller feed
 Puller
 Puller

-748/26 zur - pour
 for - para PFAFF 489-G

5

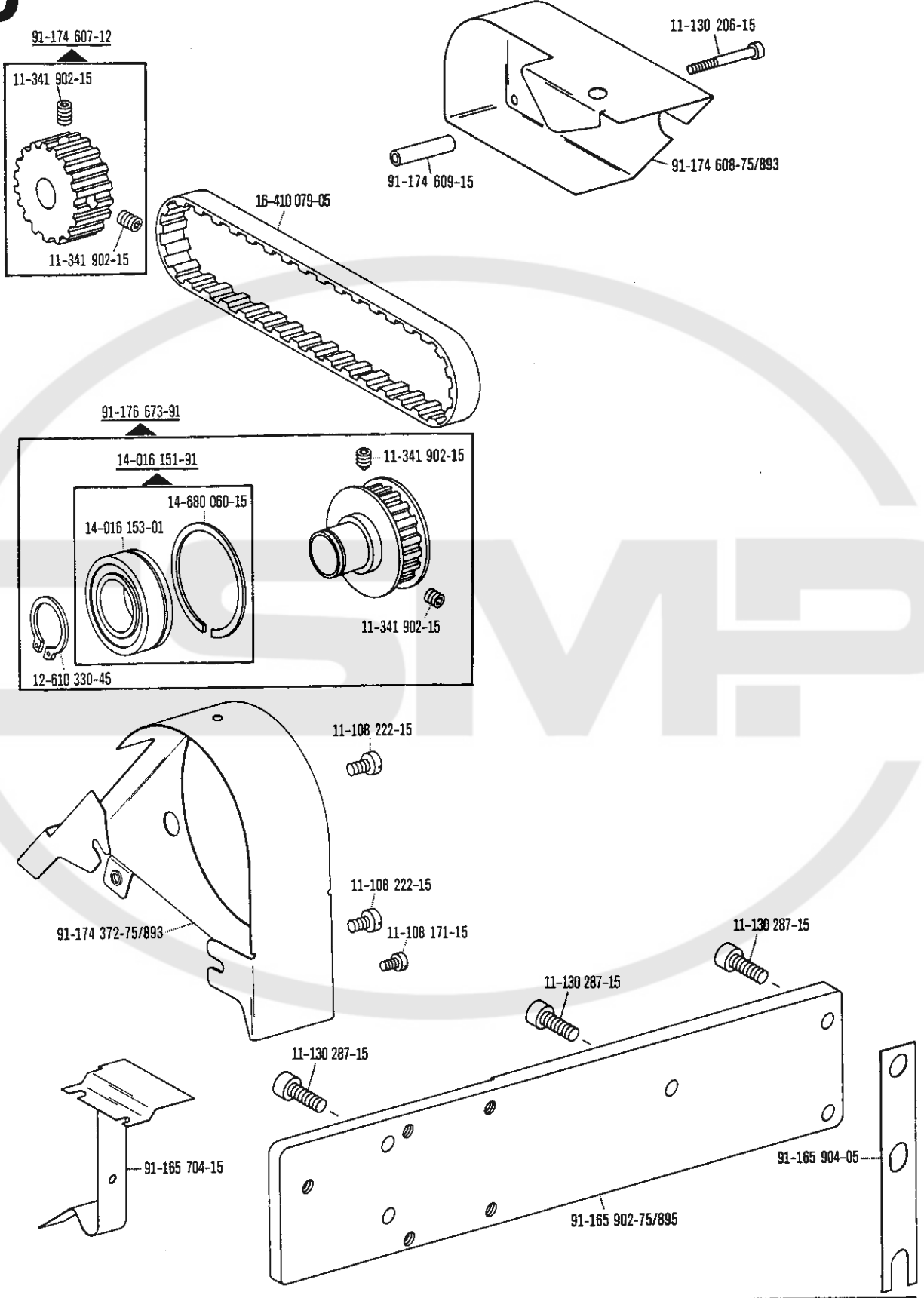


☐ siehe Erläuterungen Register 0
 see explanations in section 0
 voir legende registre 0
 ver explicaciones del registro 0

5

Walzentransport-Einrichtung
 Puller feed
 Puller
 Puller

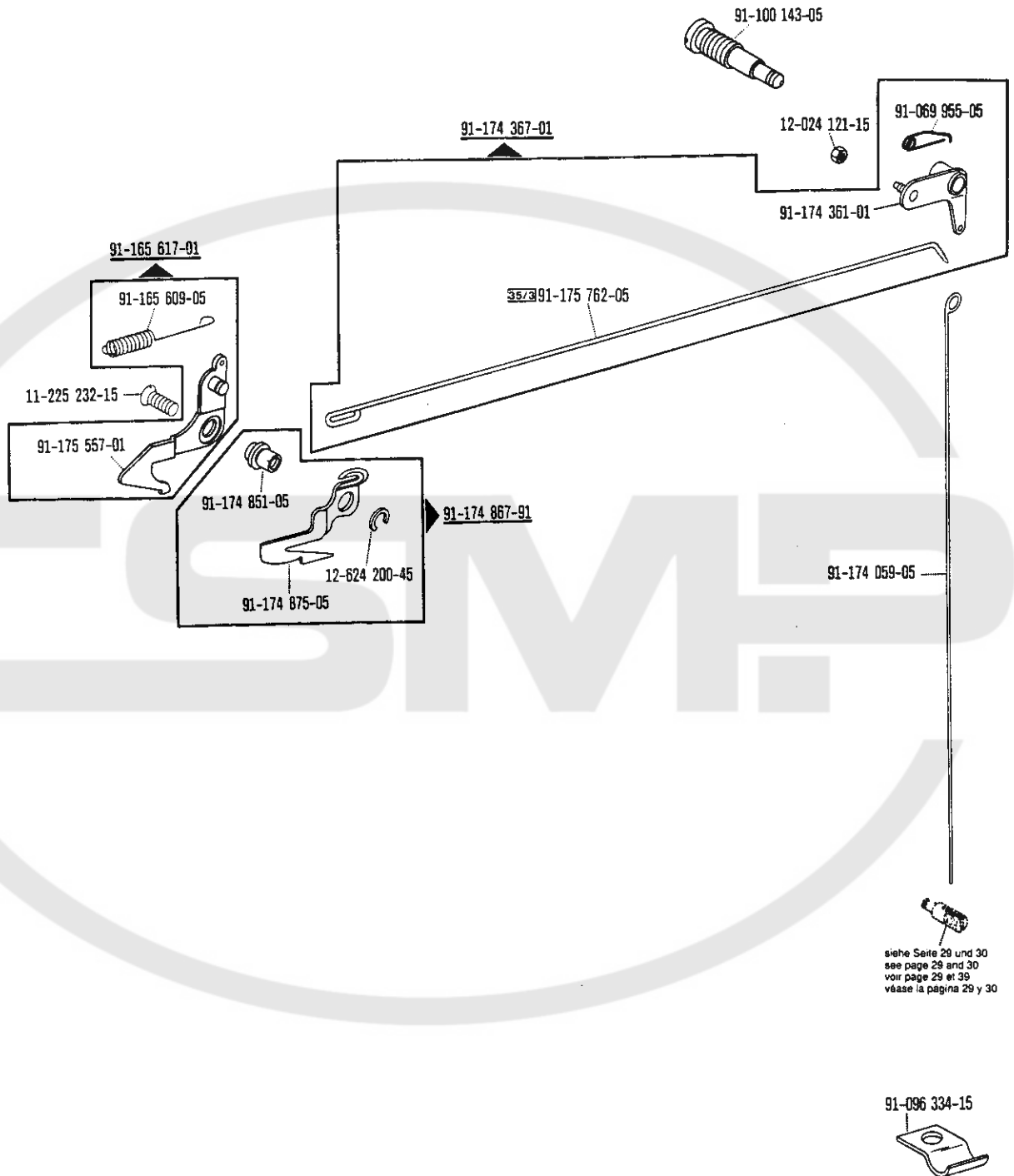
-748/26 zur - pour for - para PFAFF 489-G



Fadenabschneid-Einrichtung
 Thread trimmer
 Coupe-fil
 Cortahilos

-900/51 zur - pour
 -900/99 for - para PFAFF 489-G

6

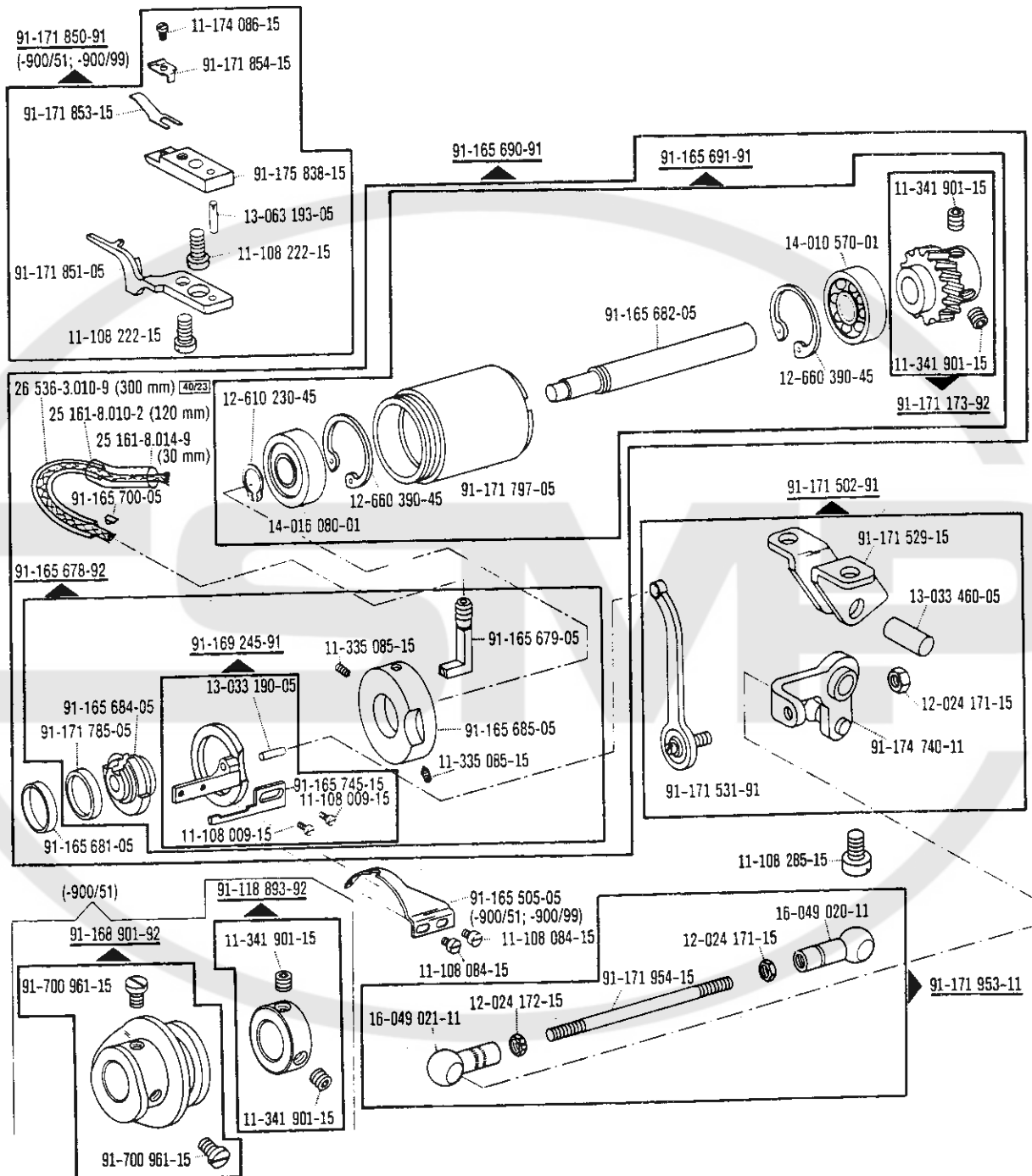


siehe Seite 29 und 30
 see page 29 and 30
 voir page 29 et 30
 véase la página 29 y 30

6

Fadenabschneid-Einrichtung
Thread trimmer
Coupe-fil
Cortahilos

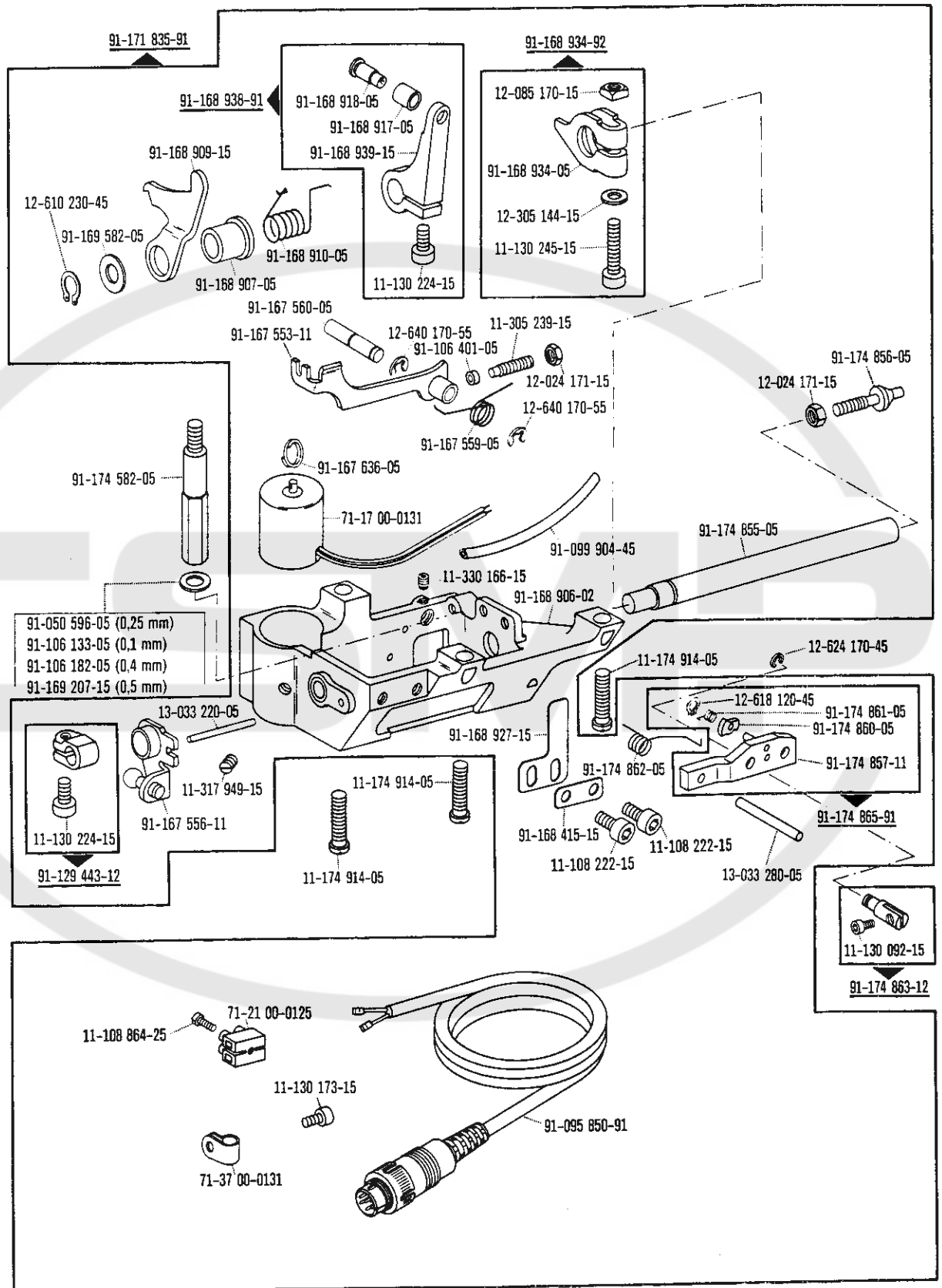
-900/51 zur - pour
 -900/99 for - para **PFAFF 489-G**



Fadenabschneid-Einrichtung
Thread trimmer
Coupe-fil
Cortahilos

-900/51 zur - pour
for - para PFAFF 489-G

6

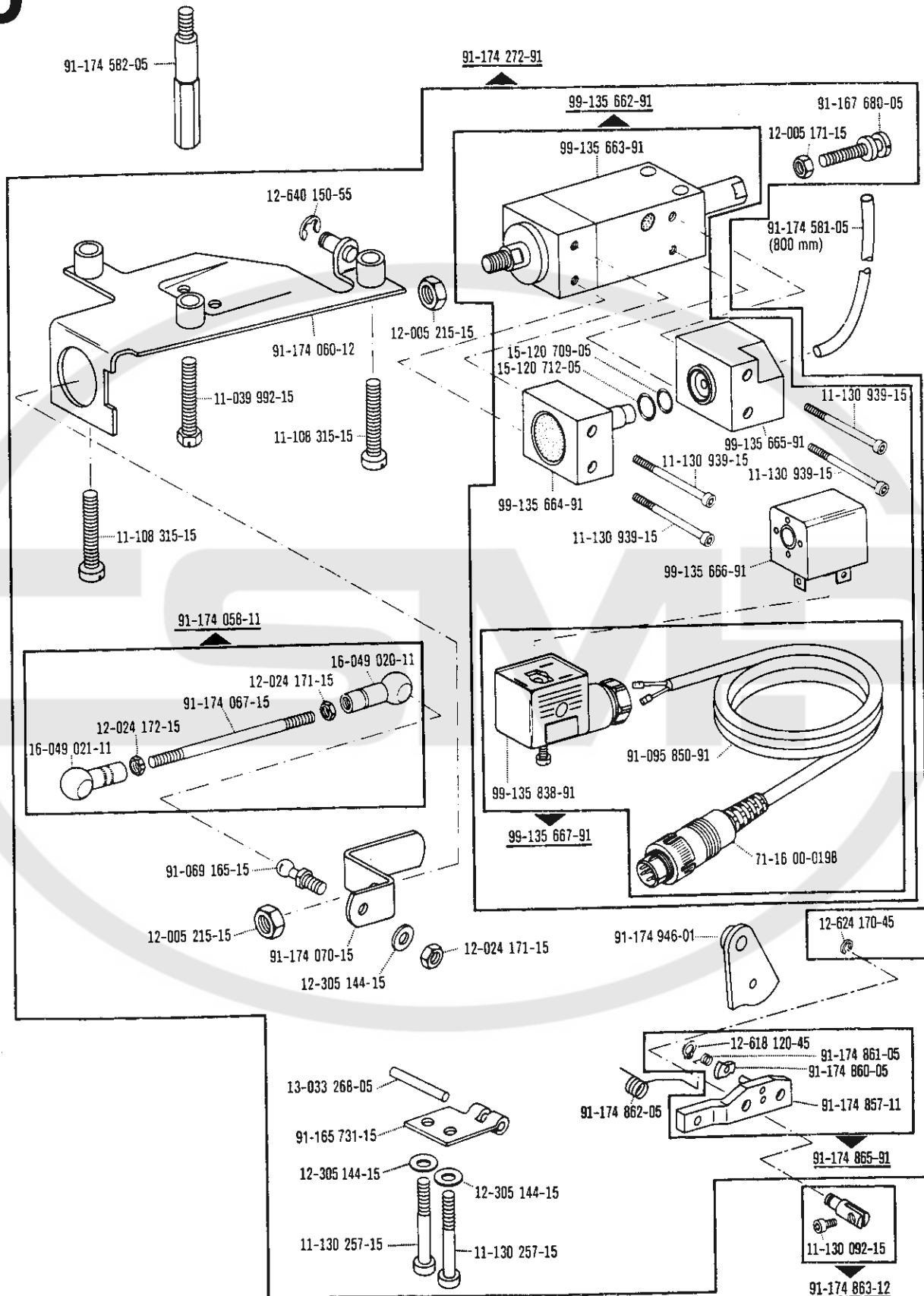


☐ siehe Erläuterungen Register 0
see explanations in section 0
voir légende registre 0
ver explicaciones del registro 0

6

Fadenabschneid-Einrichtung
Thread trimmer
Coupe-fil
Cortahilos

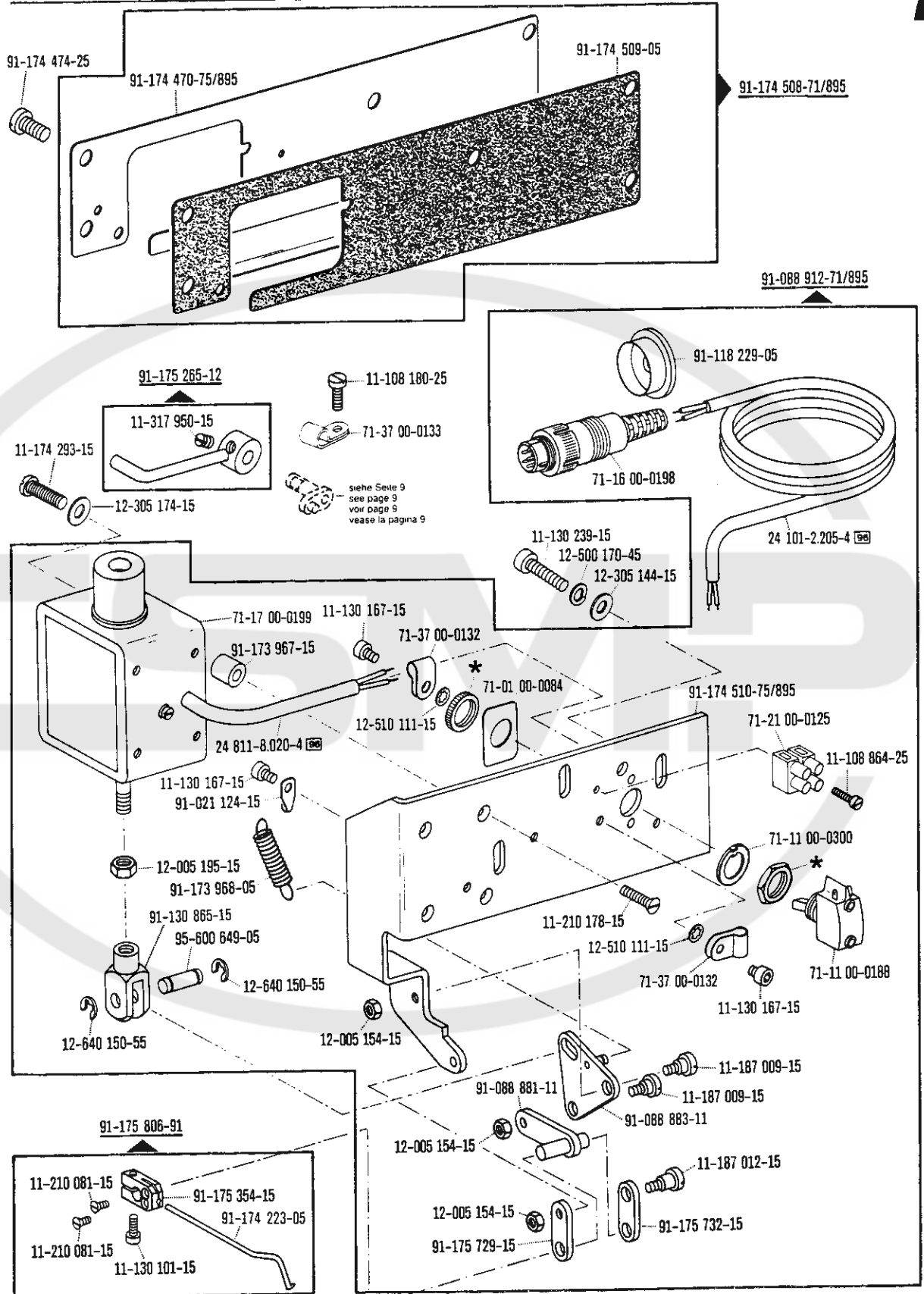
-900/99 zur - pour
for - para PFAFF 489-G



Fadenabstreif-Einrichtung
Thread wiper
Racleur de fil
Retirahilos

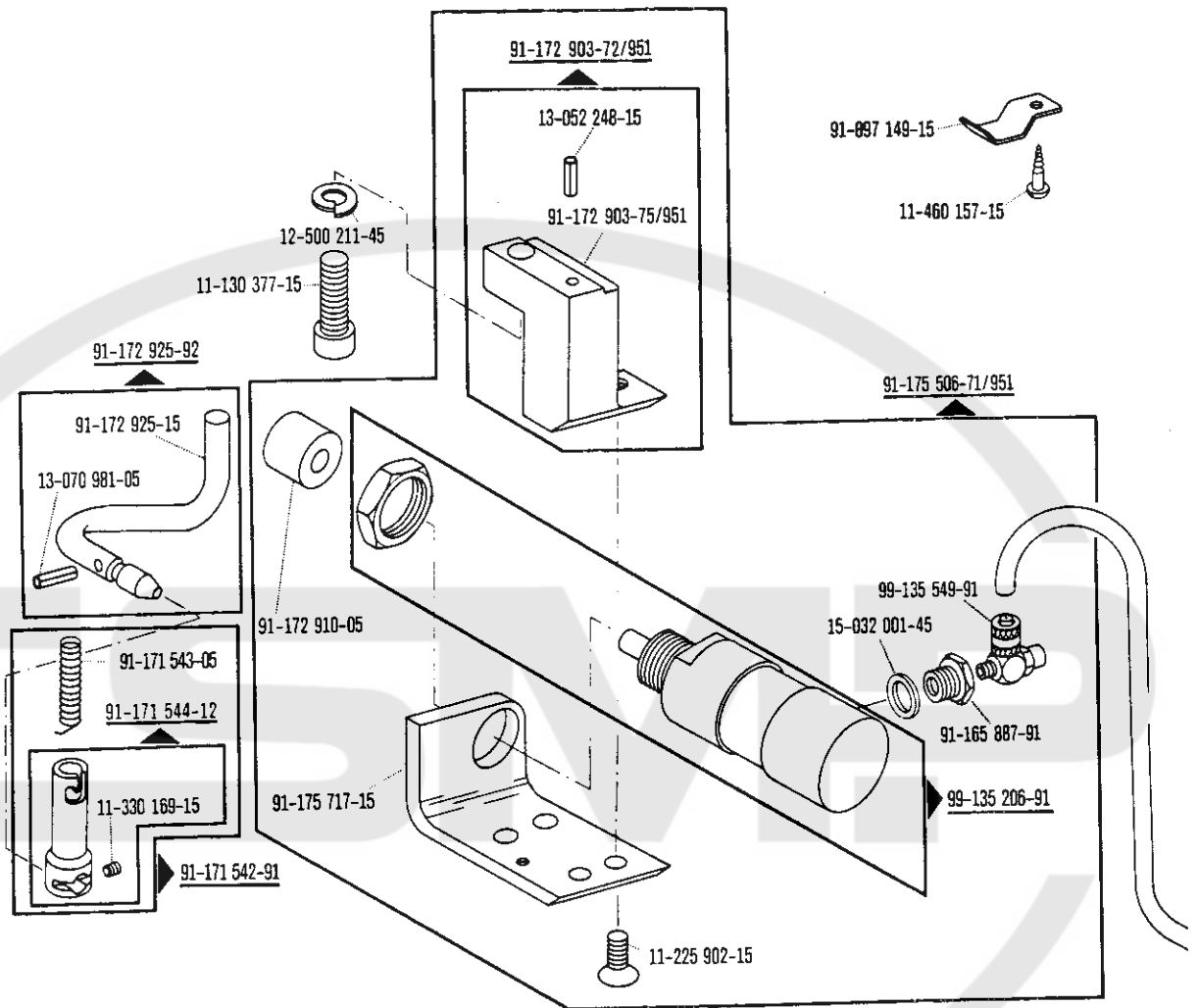
-909/04 zur · pour
for · para PFAFF 489-G

7



□ siehe Erläuterungen Register 0
see explanations in section 0
voir légende registre 0
ver explicaciones del registro 0

*) in Nr. 71-1100-0188 enthalten
in No. 71-1100-0188 included
Est incluí en nº 71-1100-0188
Esta incluido en el Nº 71-1100-0188

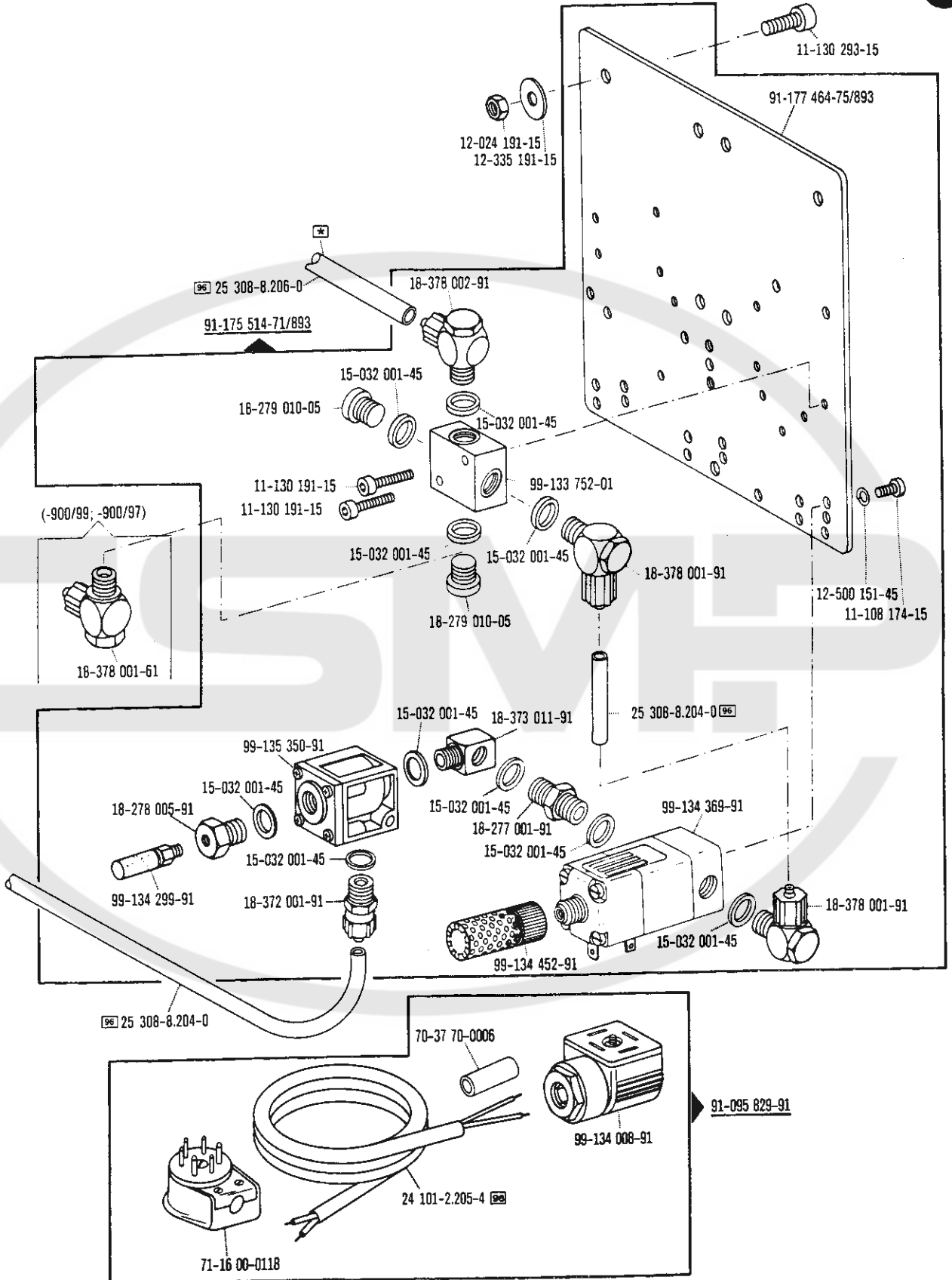


Presserfuß-Automatik
Automatic presser foot lifter
Relève-pied automatique
Alzaprensatelas

-910/04 zur - pour
 for - para PFAFF 489-G

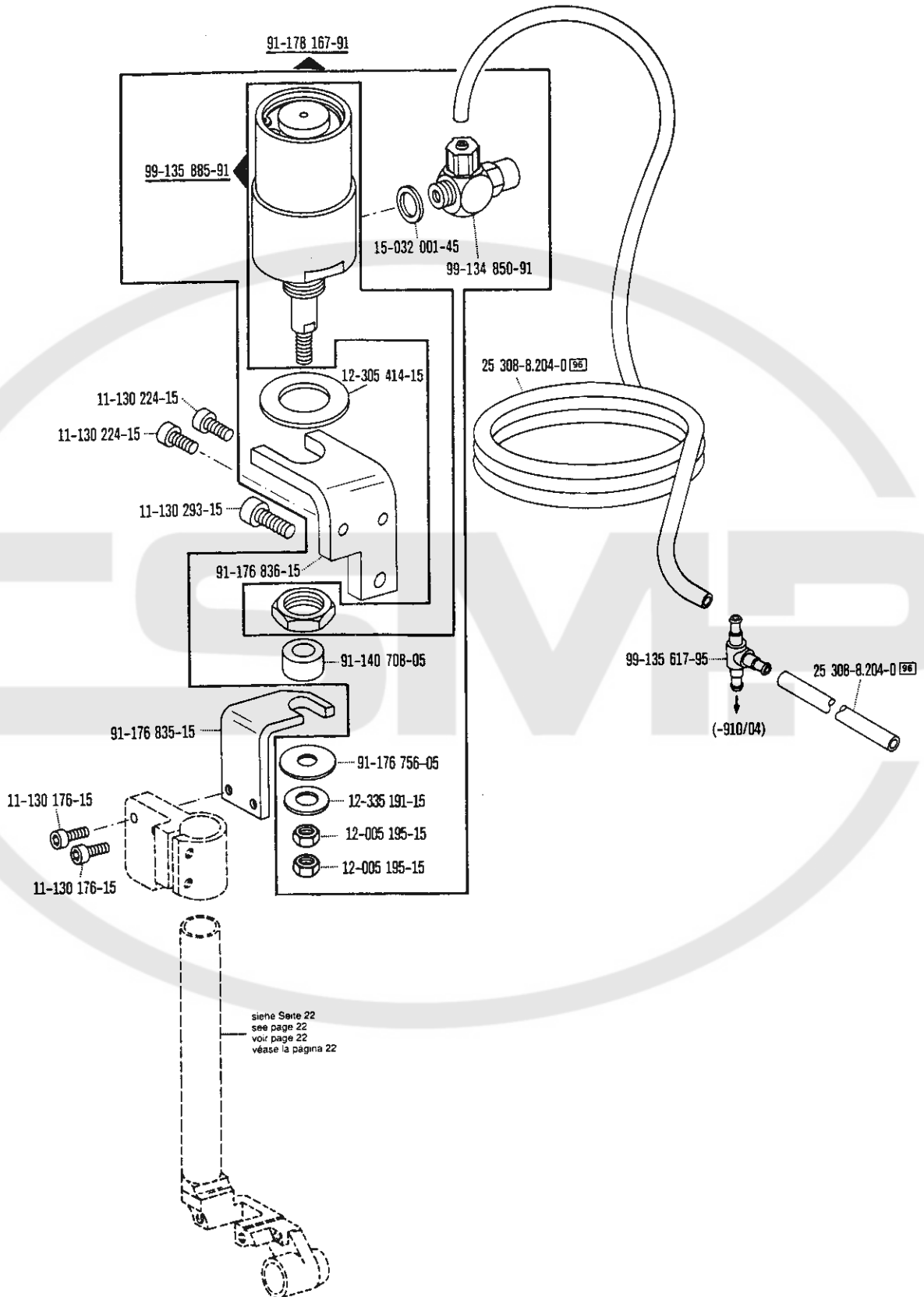
Wartungseinheit -925/03 erforderlich
 Conditioning unit -925/03 required
 Conditionneur d'air comprimé -925/03 nécessaire
 Requiere grupo acondicionador del aire comprimido -925/03

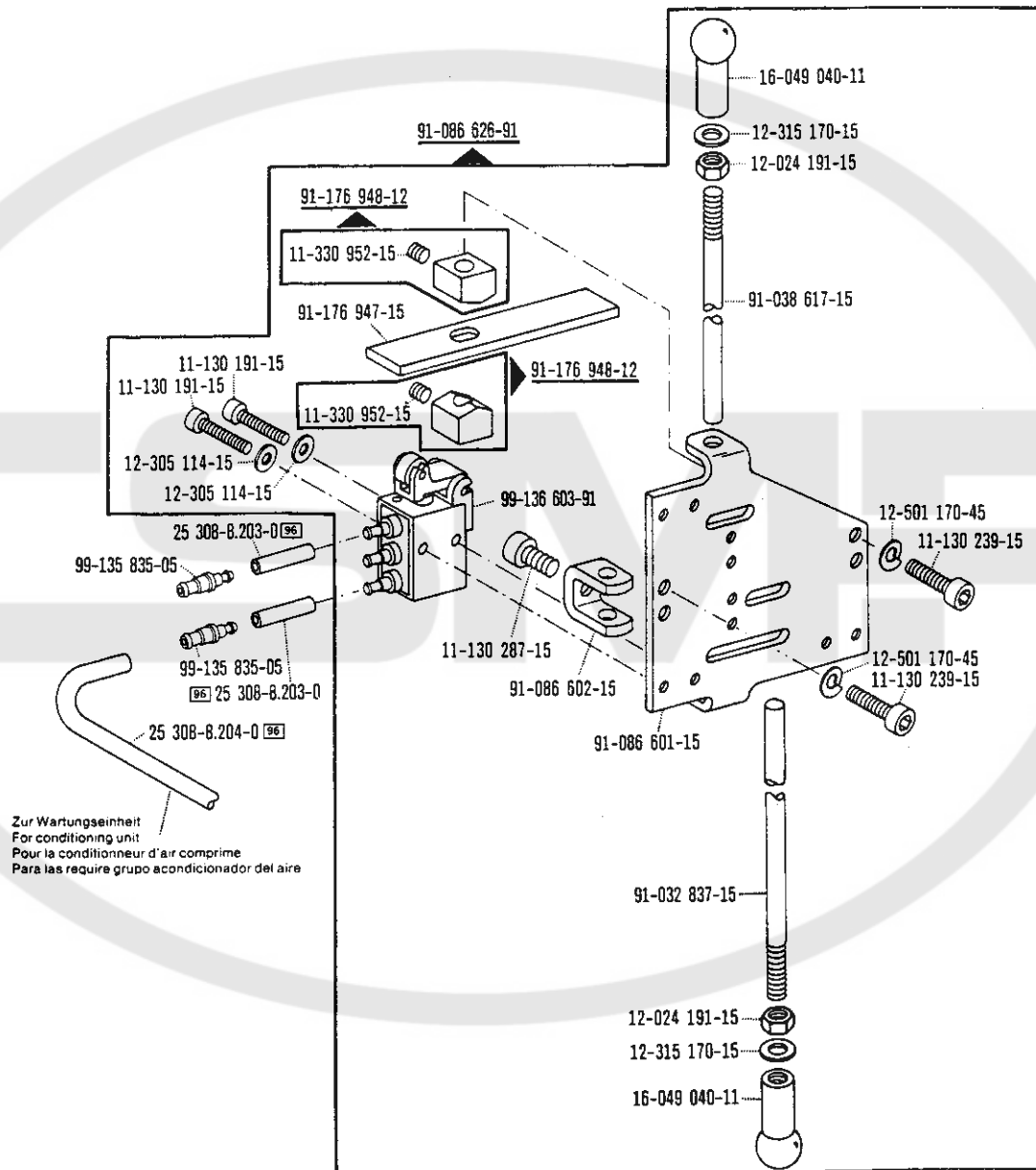
8



☐ siehe Erläuterungen Register 0
 see explanations in section 0
 voir légende registre 0
 ver explicaciones del registro 0

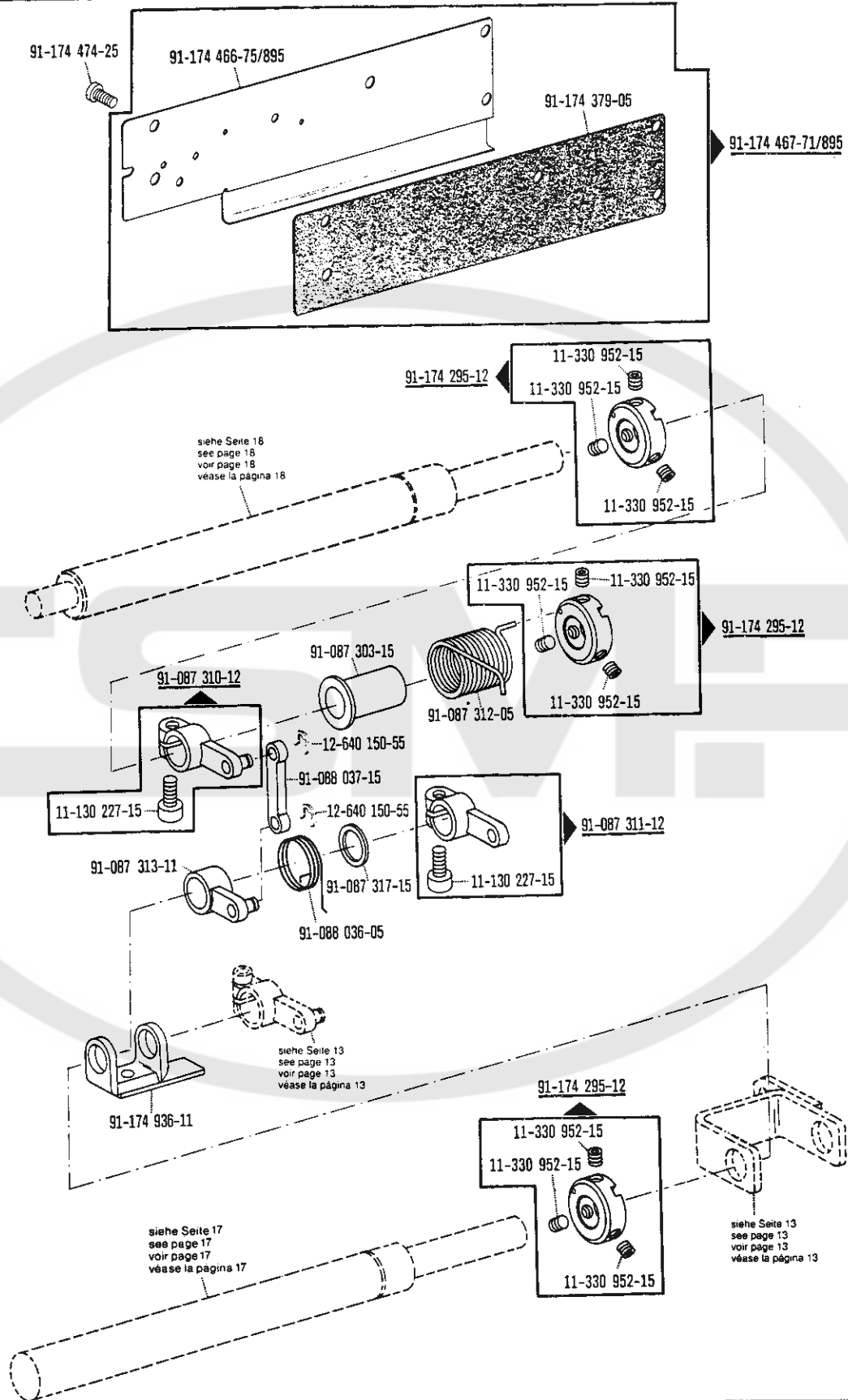
☐ Zur Wartungseinheit
 For conditioning unit
 Pour la conditionneur d'air comprimé
 Para las require grupo acondicionador del aire



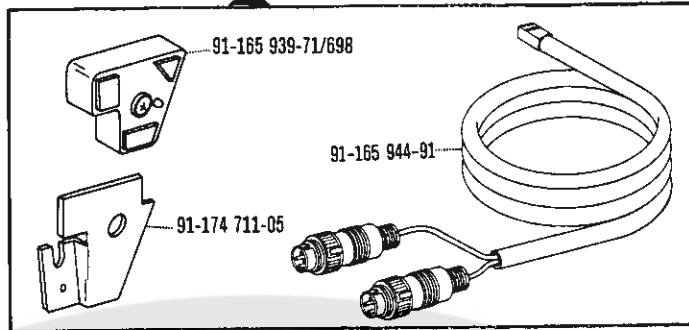


☐ siehe Erläuterungen Register 0
 see explanations in section 0
 voir légende registre 0
 ver explicaciones del registro 0

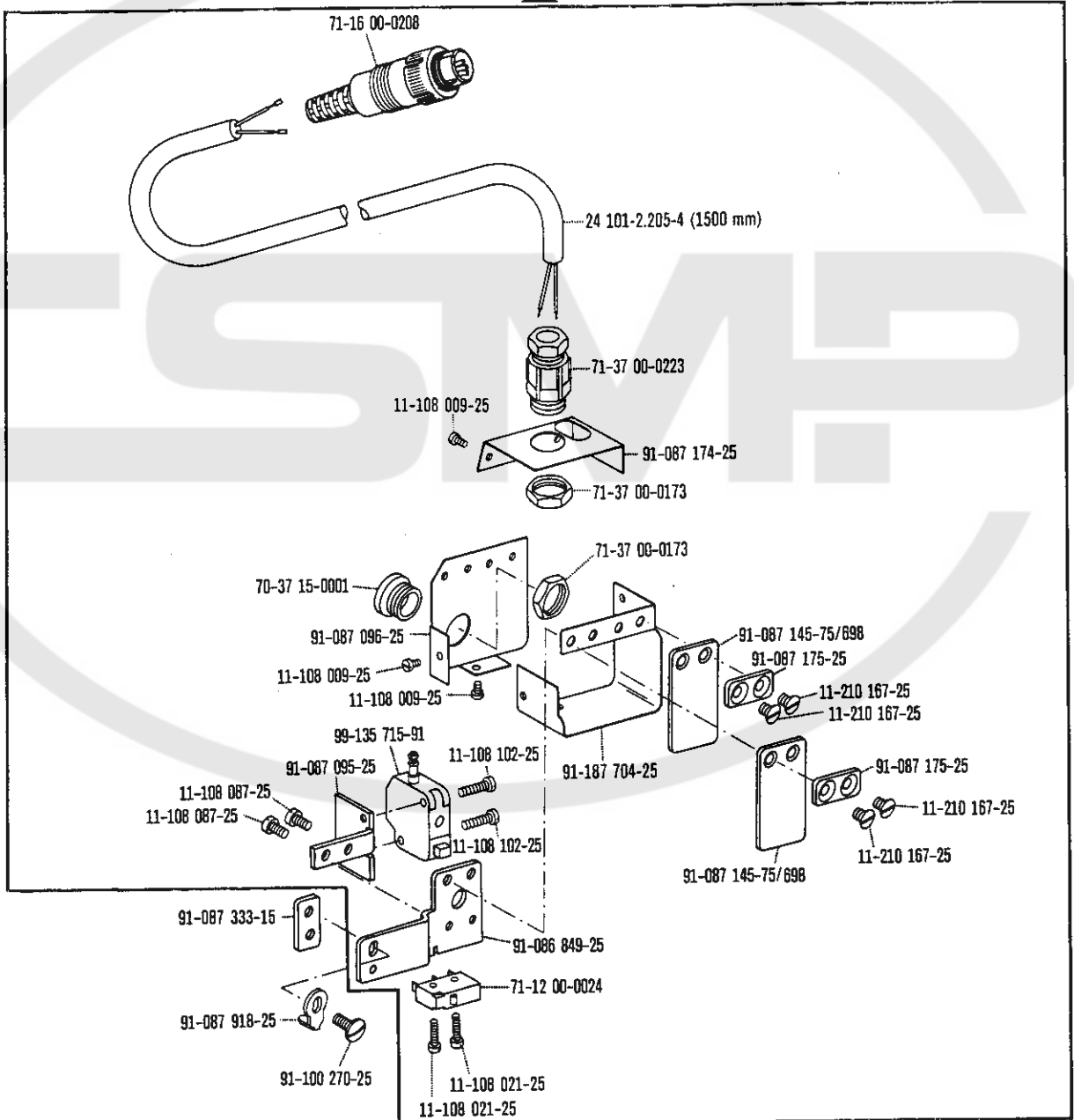
*) Beinhaltet Presserfuß-Automatik -910/04
 With automatic presser foot lifter -910/04
 Relève-pied compris -910/04
 Alzaprensatelas automático -910/04



91-165 935-71/698



91-087 929-71/698 (-918/14)



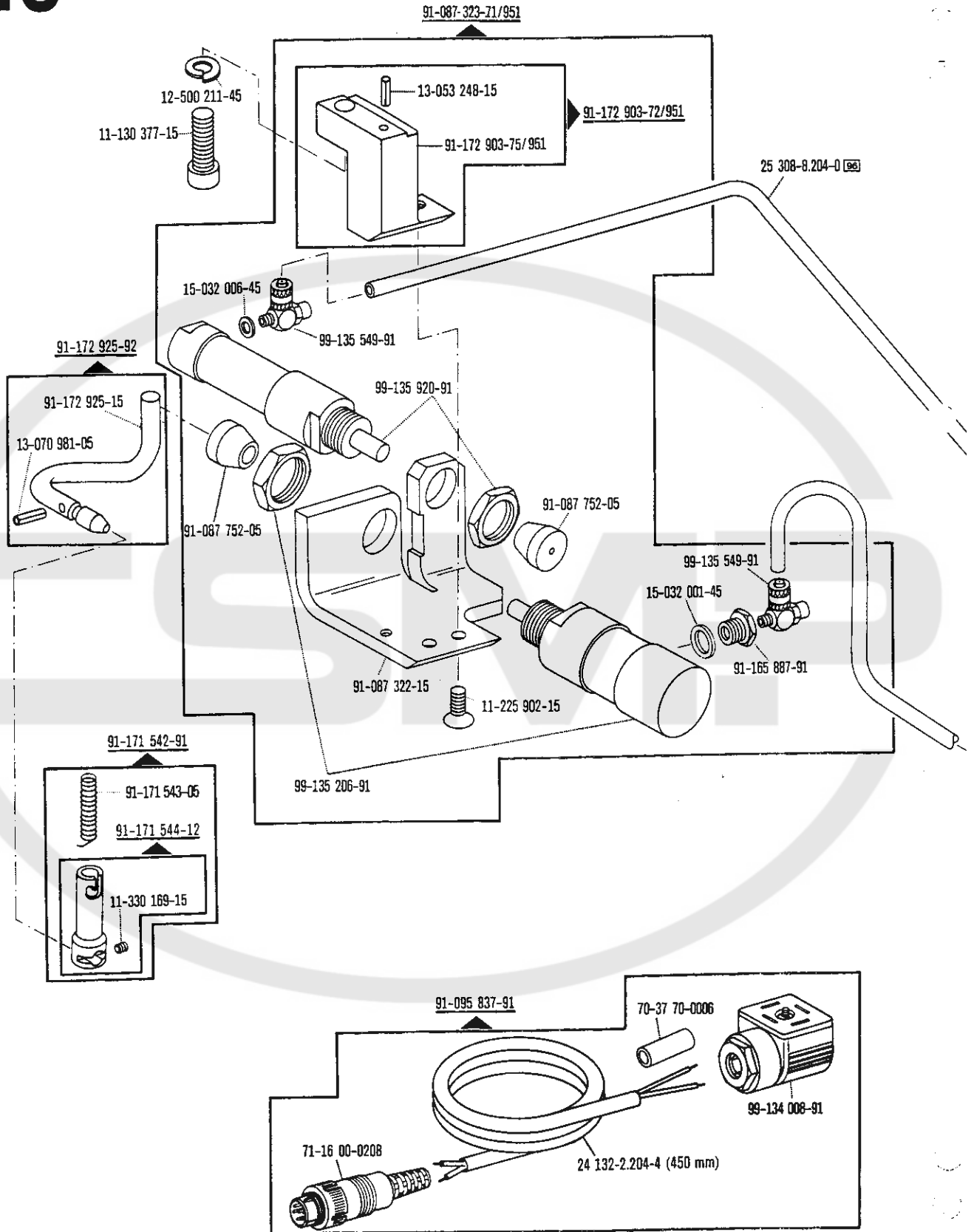
□ siehe Erläuterungen Register 0
see explanations in section 0
voir légende registre 0
ver explicaciones del registro 0

*) Benhalten Presserfuß-Automatik -910/04
With automatic presser foot lifter -910/04
Relève-pied compris -910/04
Alzaprensateles automático -910/04

10

Verriegelungs-Einrichtung
Backtacking mechanism
Dispositif à points d'arrêt
Rematador

-911/35*) zur · pour
 for · para PFAFF 489-G



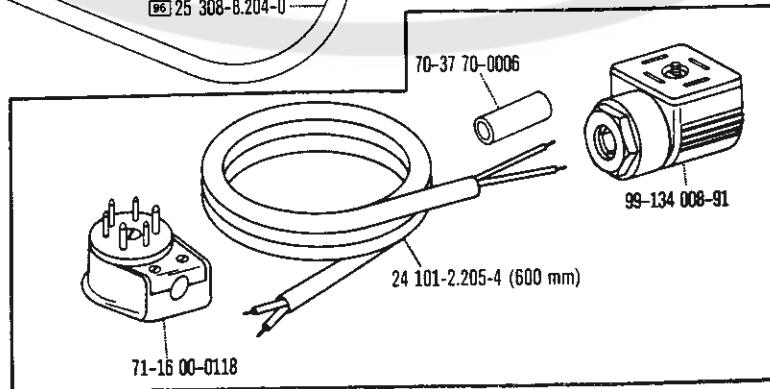
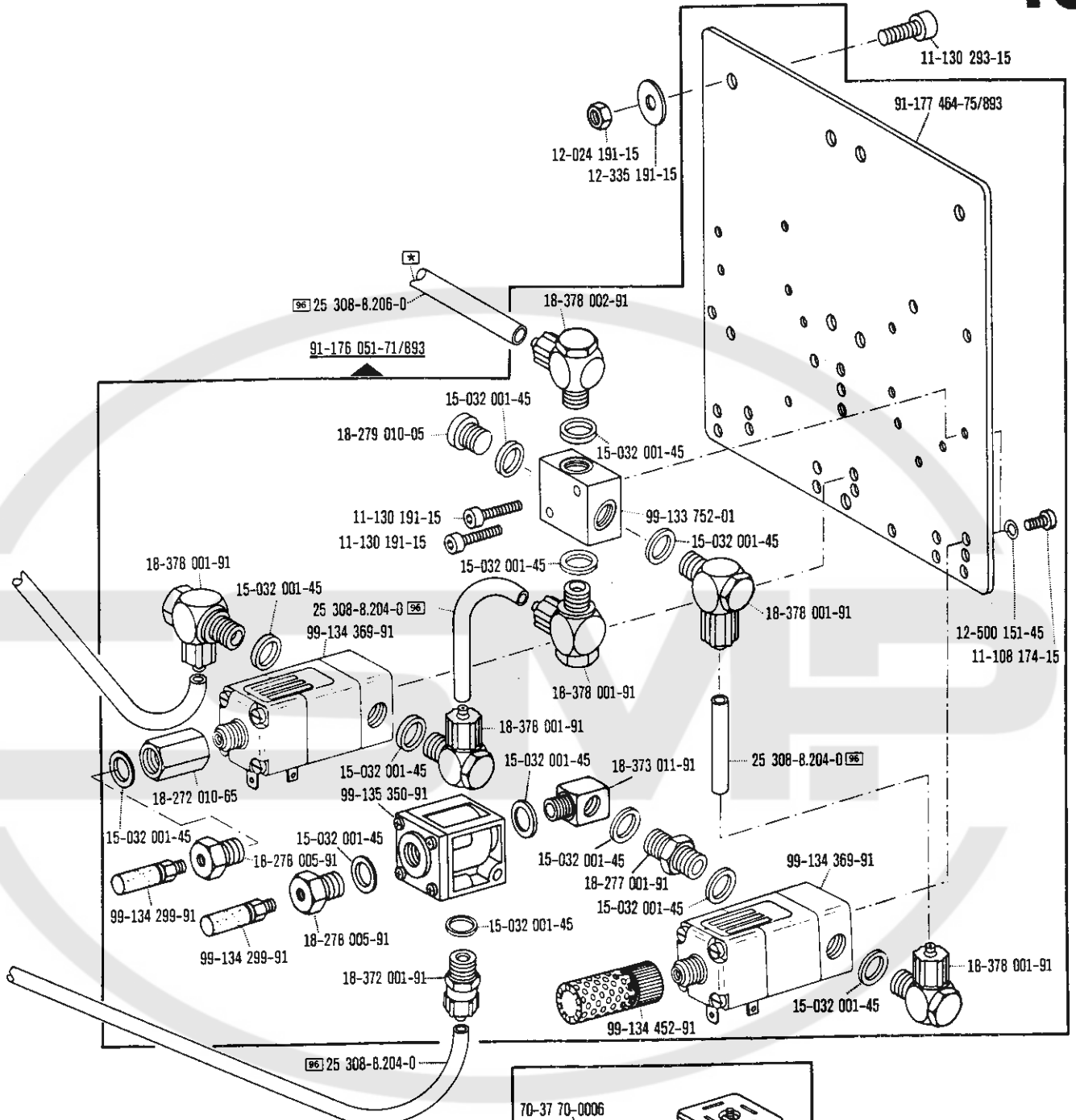
*) Beinhaltet Presserfuß-Automatik -910/04
 With automatic presser foot lifter -910/04
 Relève-pied compris. -910/04
 Alzaprensateelas automático -910/04

☐ siehe Erläuterungen Register 0
 see explanations in section 0
 voir légende registre 0
 ver explicaciones del registro 0

Verriegelungs-Einrichtung
 Backtacking mechanism
 Dispositif à points d'arrêt
 Rematador

-911/35*) zur - pour
 für - para PFAFF 489-G

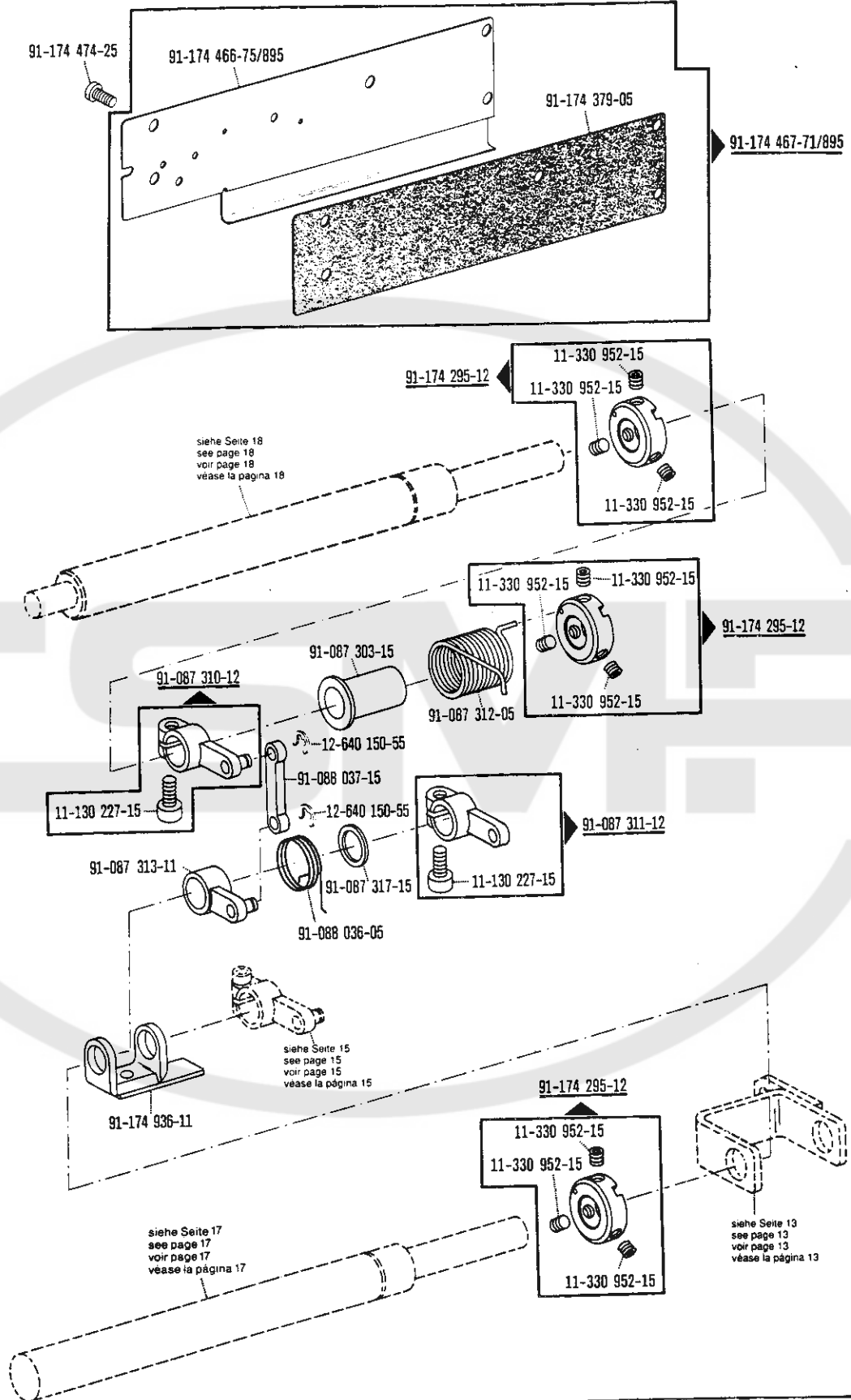
10



☐ siehe Erläuterungen Register 0
 see explanations in section 0
 voir legende registre 0
 ver explicaciones del registro 0

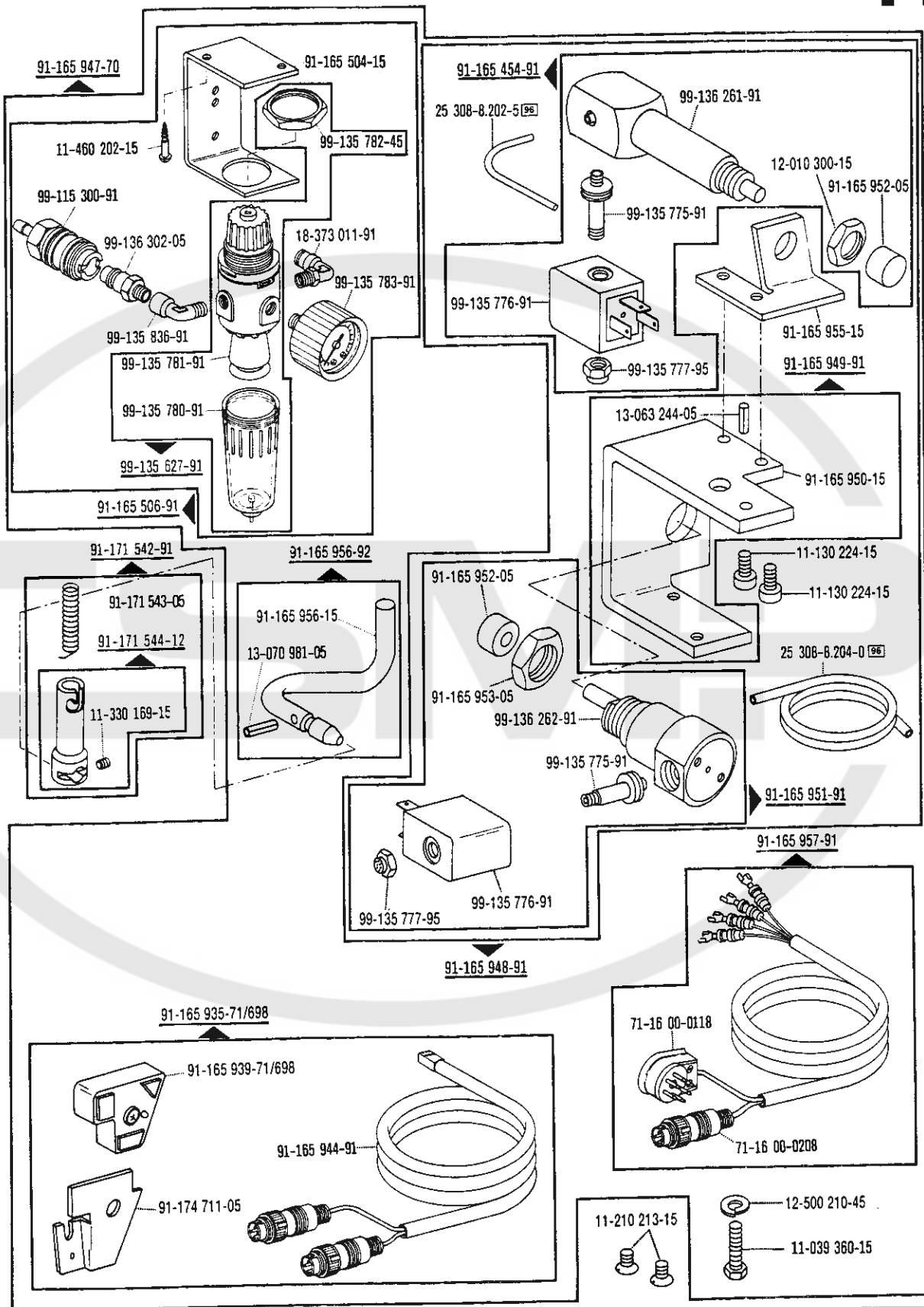
☐ Zur Wartungseinheit
 For conditioning unit
 Pour la conditionneur d'air comprimé
 Para las require grupo acondicionador del aire

*) Beinhalter Presserfuß-Automatik -910/04
 With automatic presser foot lifter -910/04
 Relève-pied compris. -910/04
 Aizaprensatelas automático -910/04



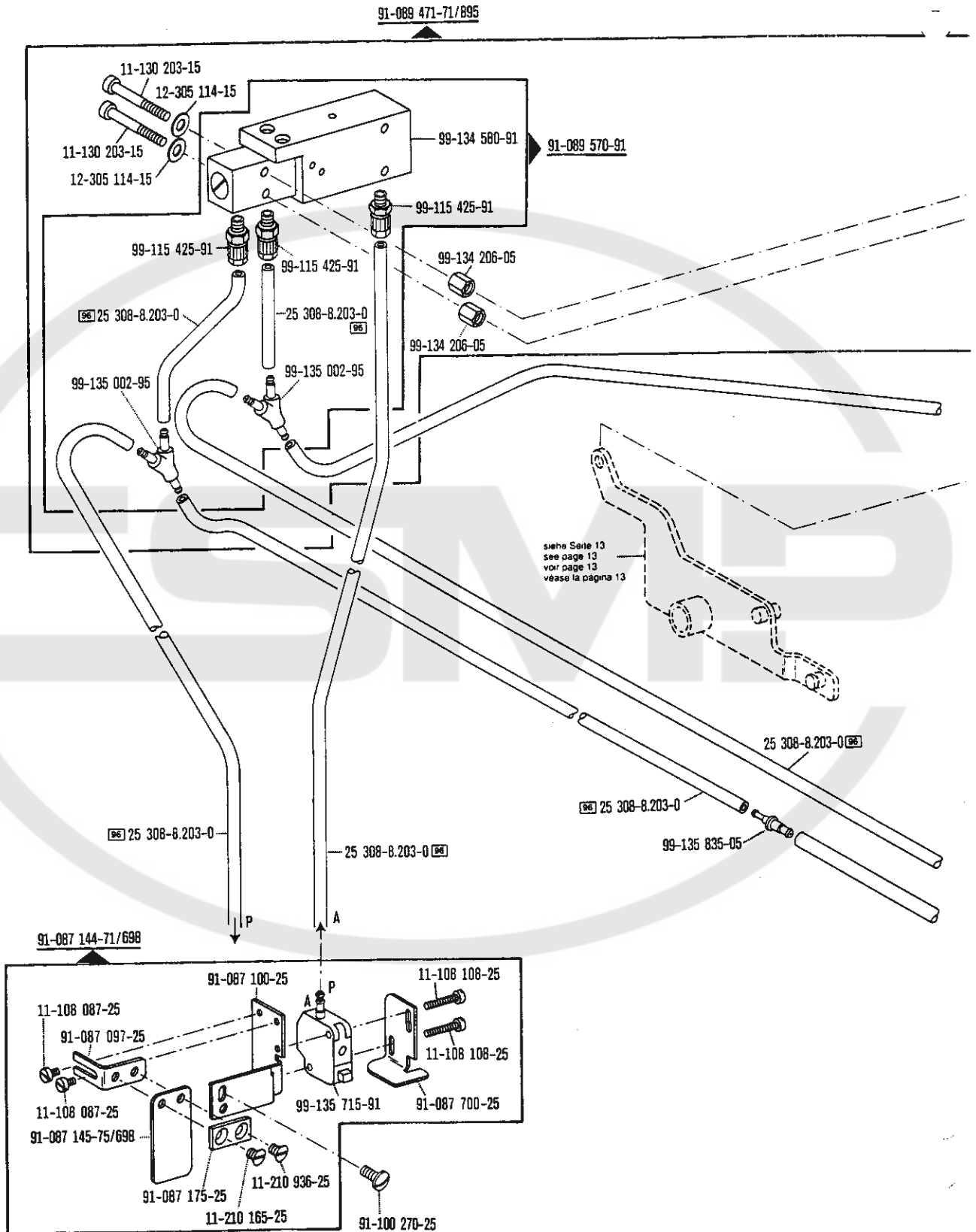
Verriegelungs-Einrichtung
 Backtacking mechanism
 Dispositif à points d'arrêt
 Rematador

-911/97*) zur - pour
 for - para PFAFF 489-G



☐ siehe Erläuterungen Register 0
 see explanations in section 0
 voir légende registre 0
 ver explicaciones del registro 0

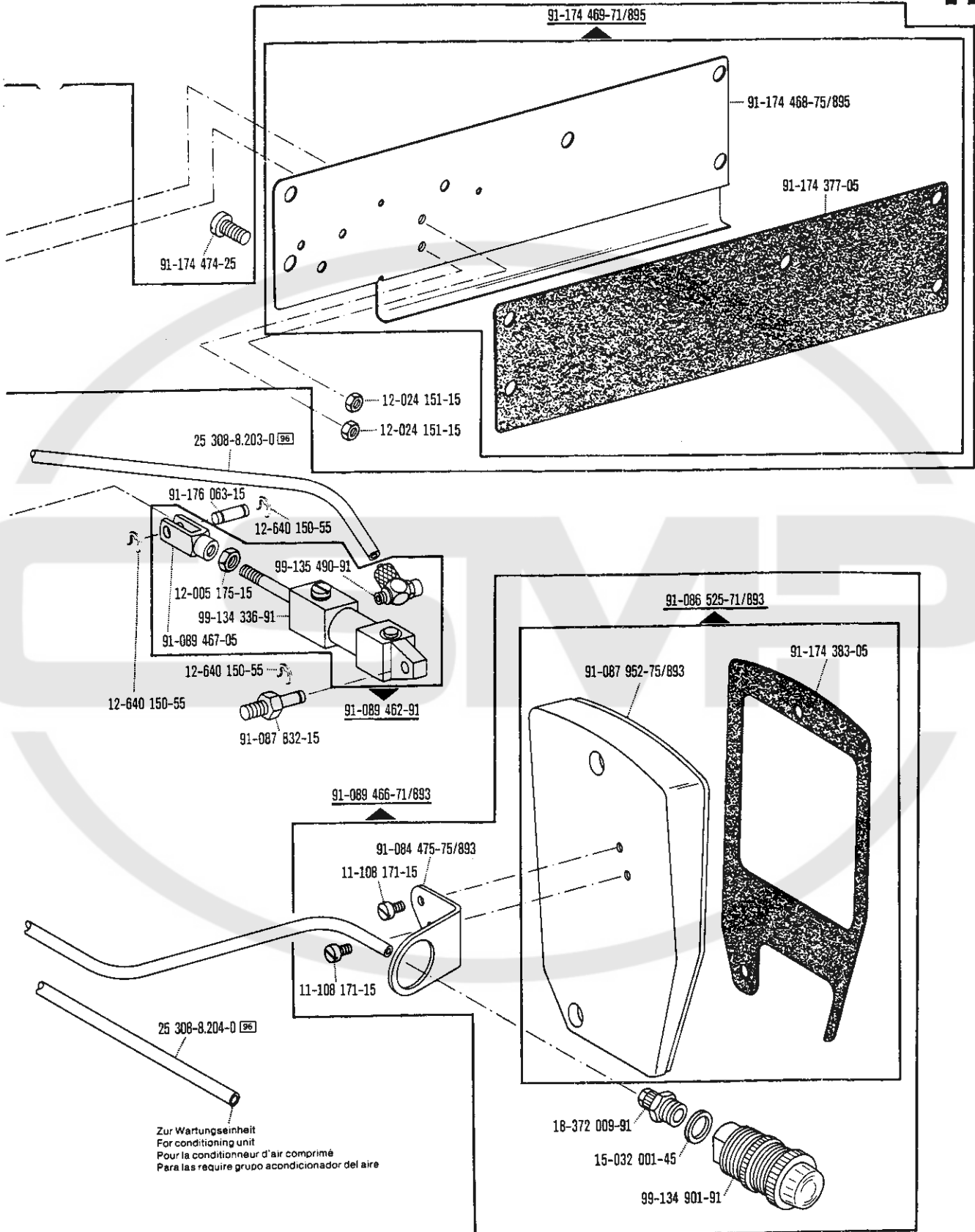
*) Beinhaltet Presserfuß-Automatik -910/04
 With automatic presser foot lifter -910/04
 Relève-pied compris -910/04
 Aizaprensateelas automático -910/04



Pneumatische Obertransport-Schnellverstellung
 Pneumatic top-feed quick adjustment
 Régulateur pneumatique instantané du pied entraineur
 Regulación neumática rápida del arrastre superior

-918/14 zur - pour for - para PFAFF 489-G

12



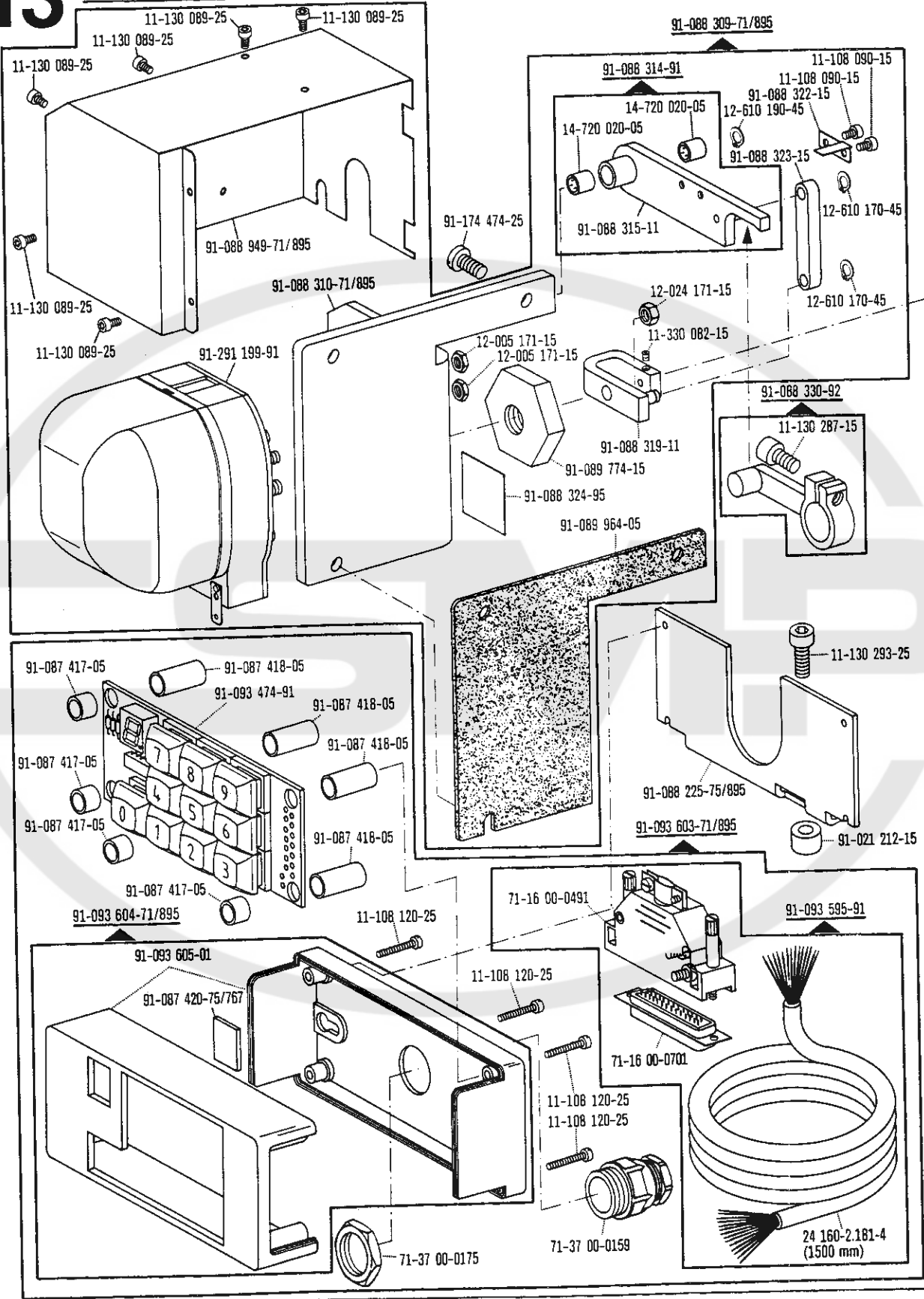
Zur Wartungseinheit
 For conditioning unit
 Pour la conditionneur d'air comprimé
 Para las require grupo acondicionador del aire

☐ siehe Erläuterungen Register 0
 see explanations in section 0
 voir légende registre 0
 ver explicaciones del registro 0

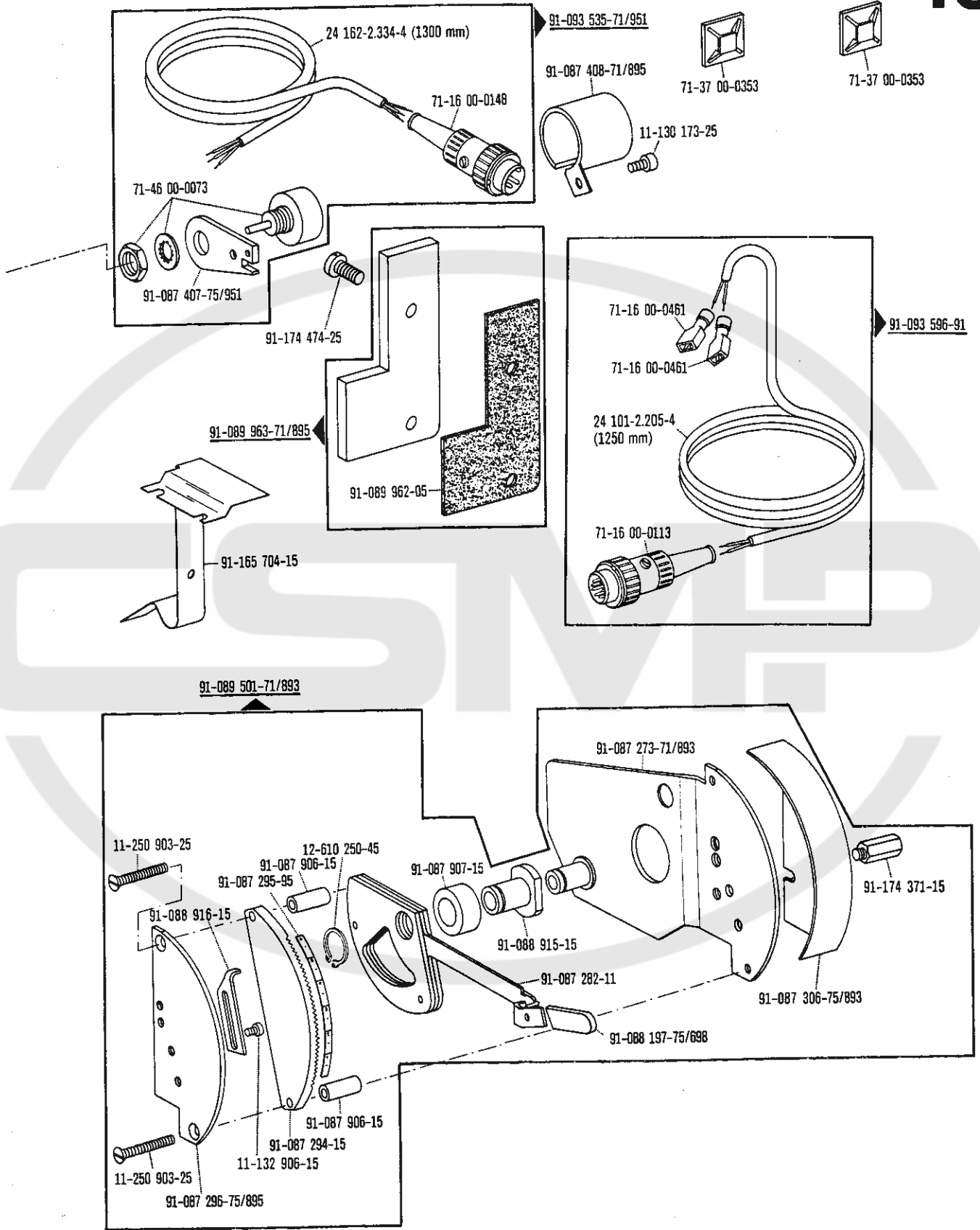
13

Schaltanrichtung Switching system Dispositif de commande Mecanismo de mando

-918/15 zur - pour
for - para PFAFF 489-G



☐ siehe Erläuterungen Register 0
see explanations in section 0
voir légende registre 0
ver explicaciones del registro 0

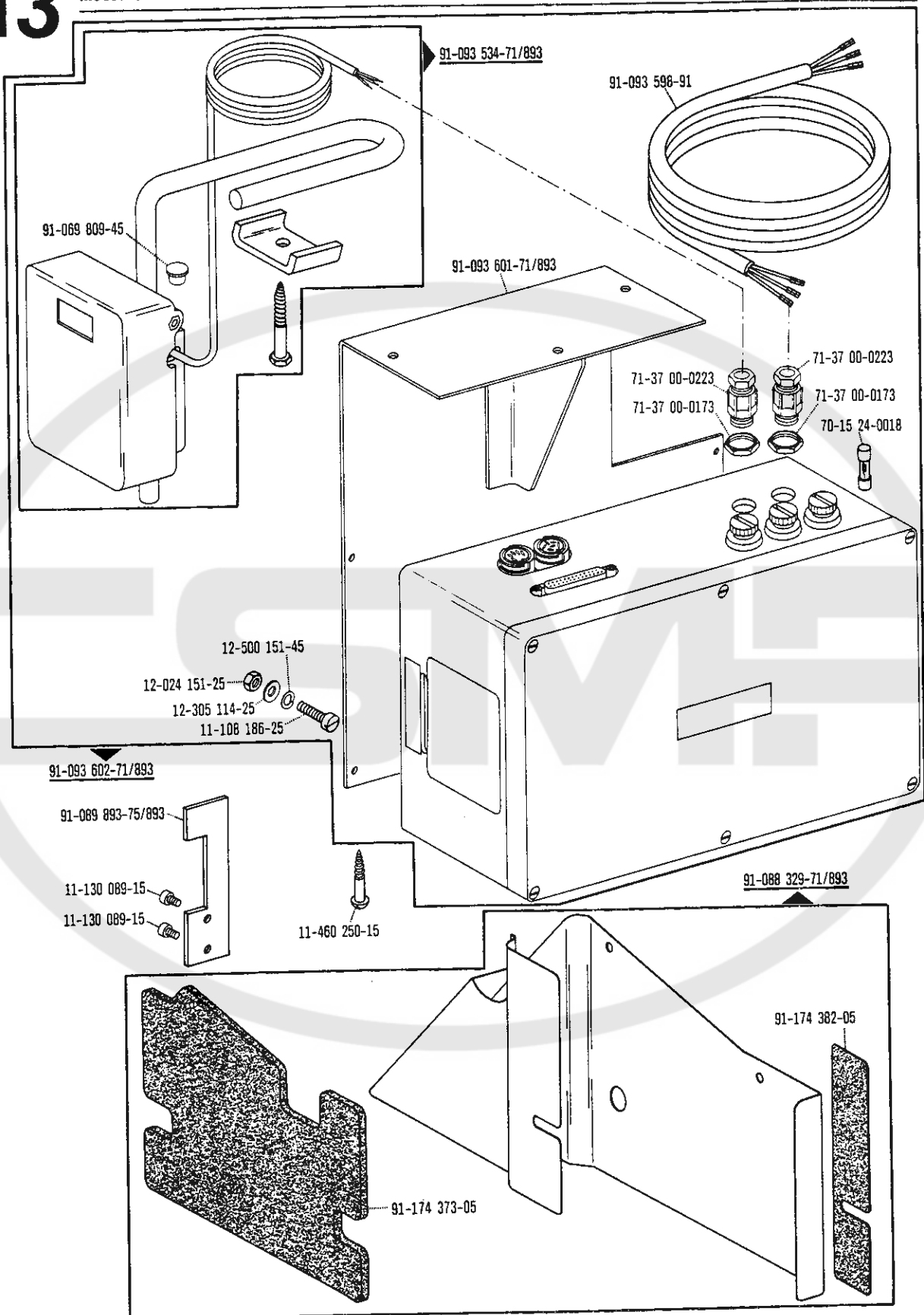


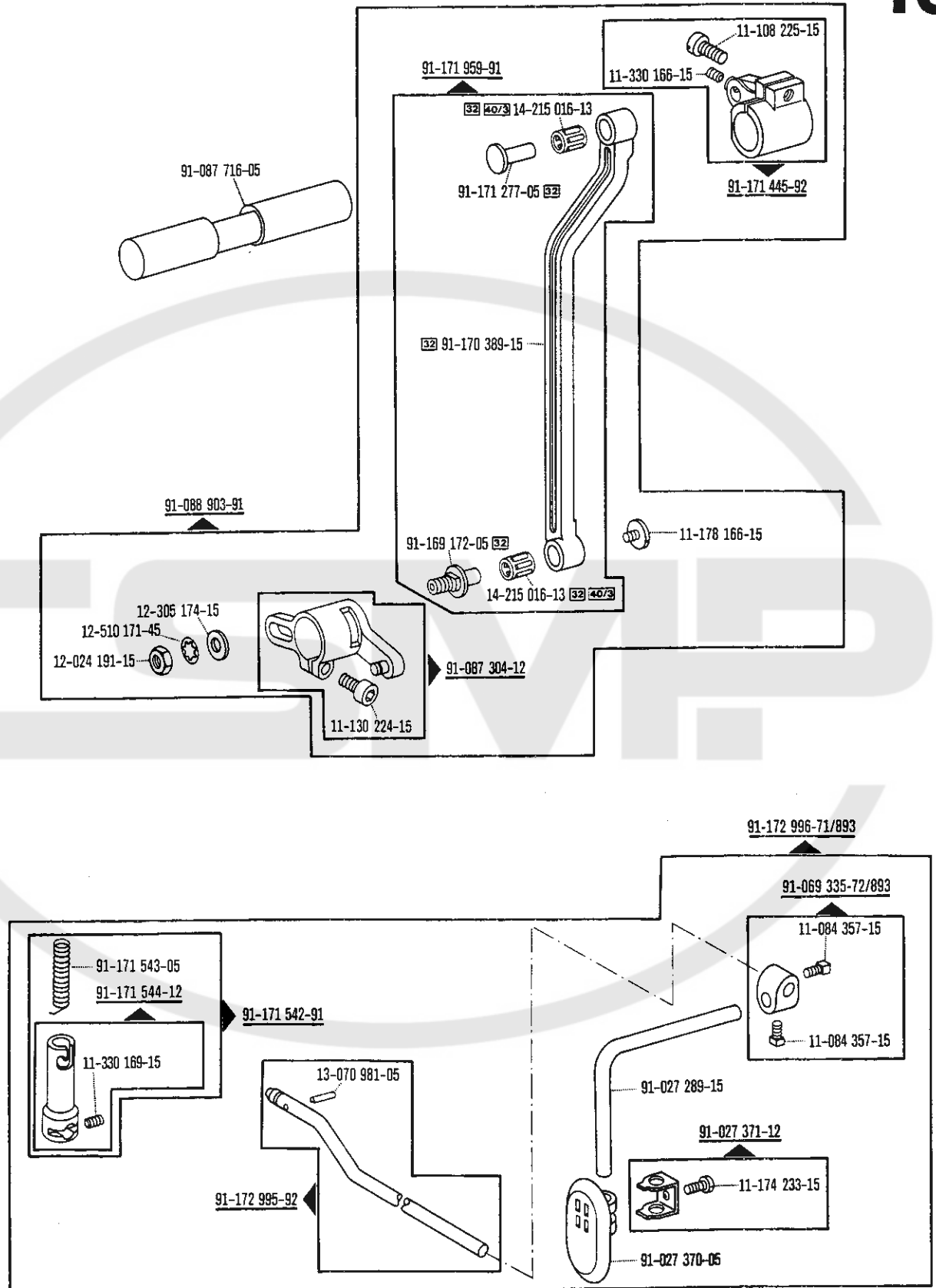
□ siehe Erläuterungen Register 0
see explanations in section 0
voir légende registre 0
ver explicaciones del registro 0

13

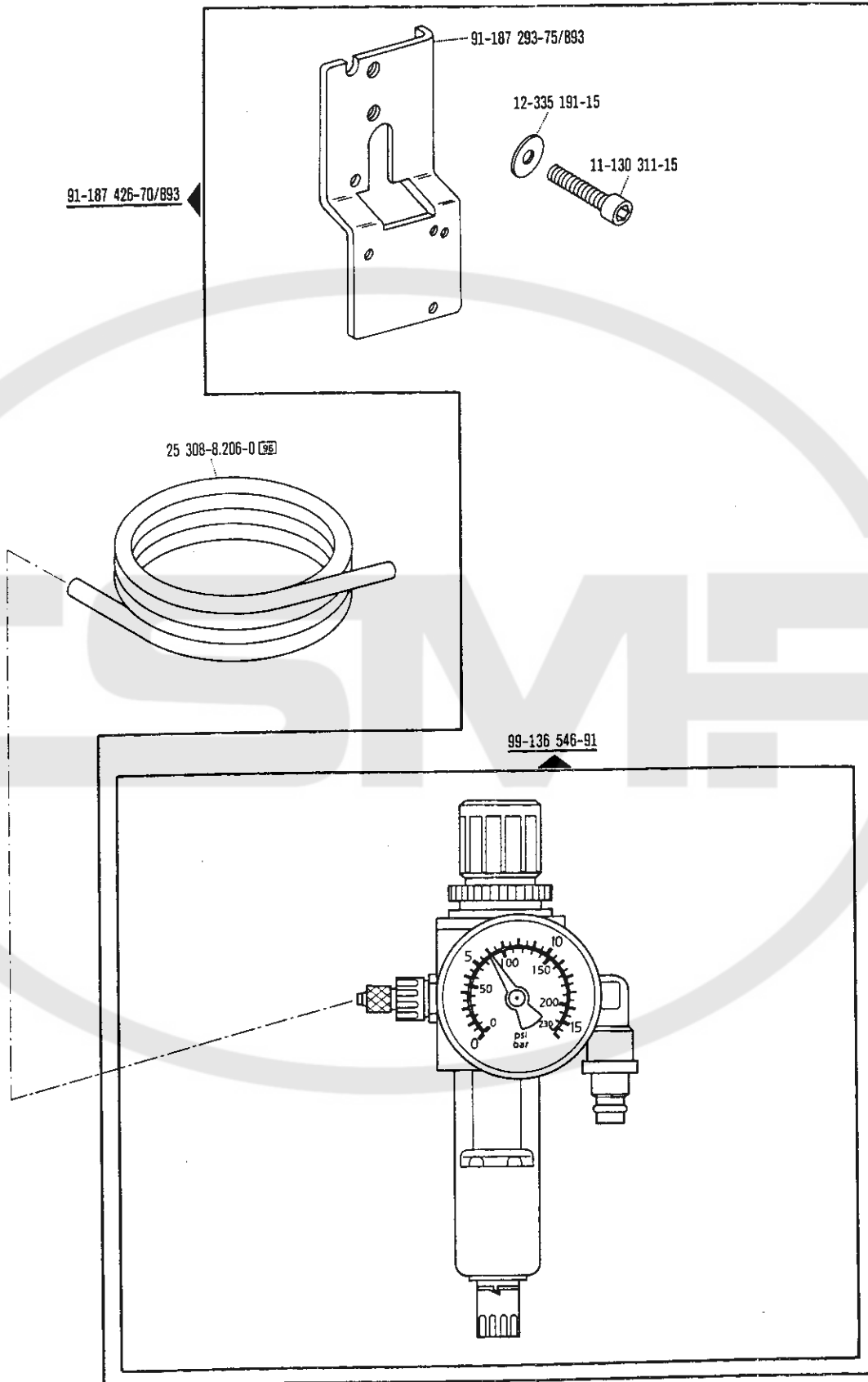
Schalteneinrichtung
Switching system
Dispositif de commande
Mecanismo de mando

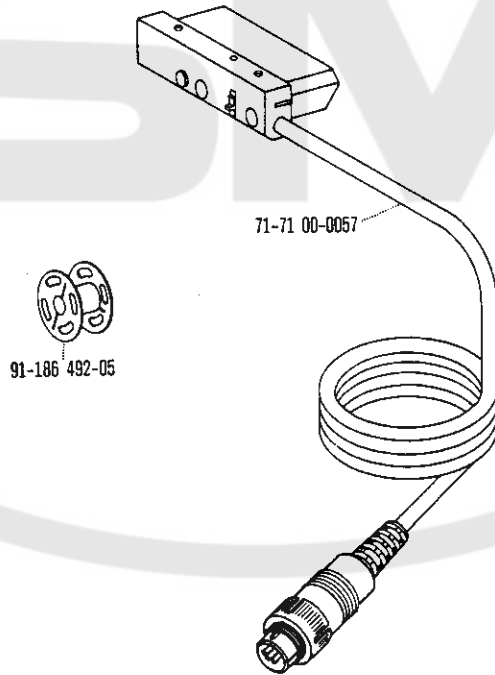
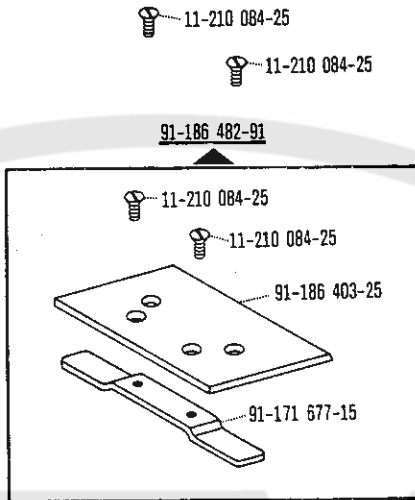
-918/15 zur · pour
for · para PFAFF 489-G





14

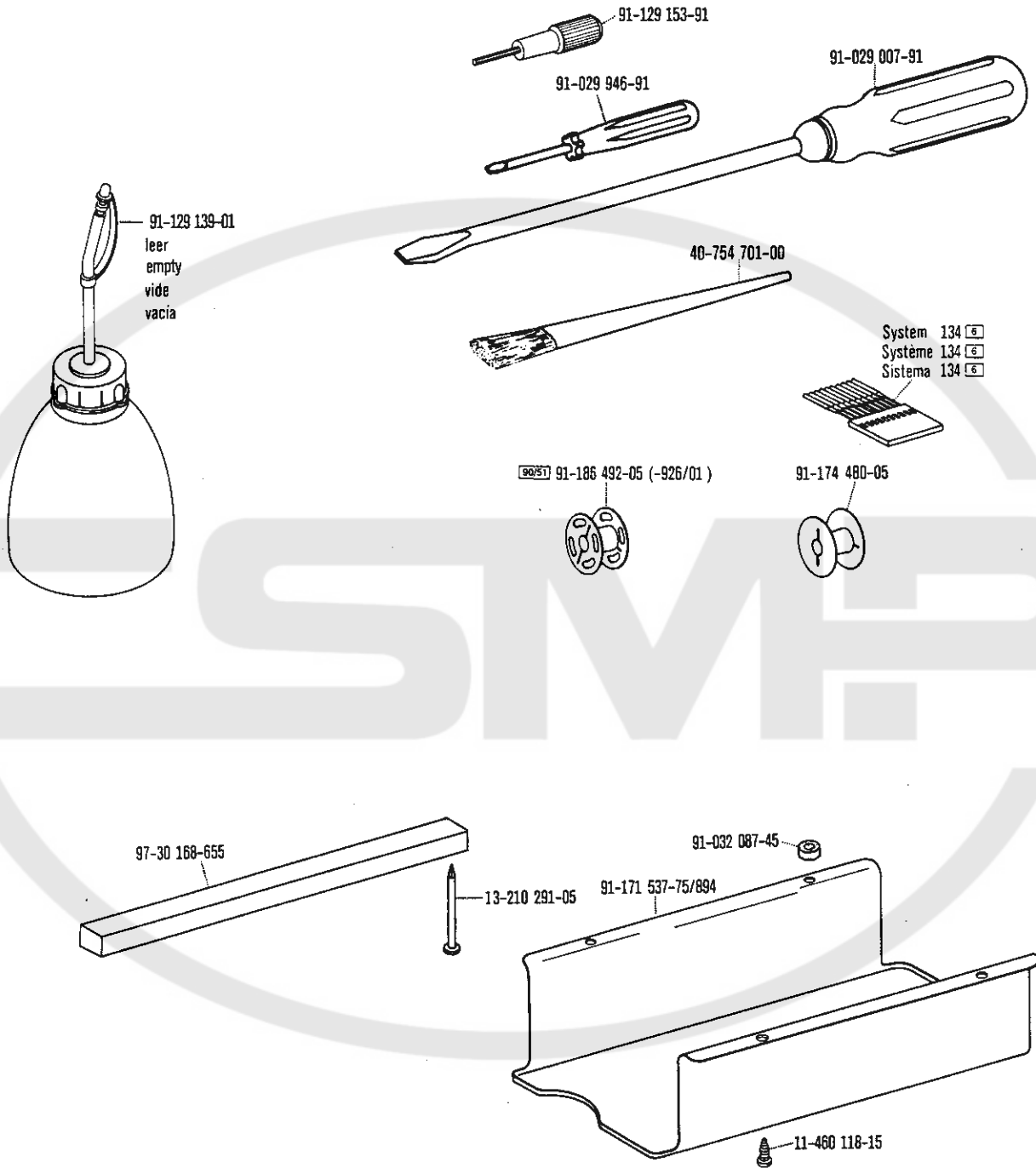


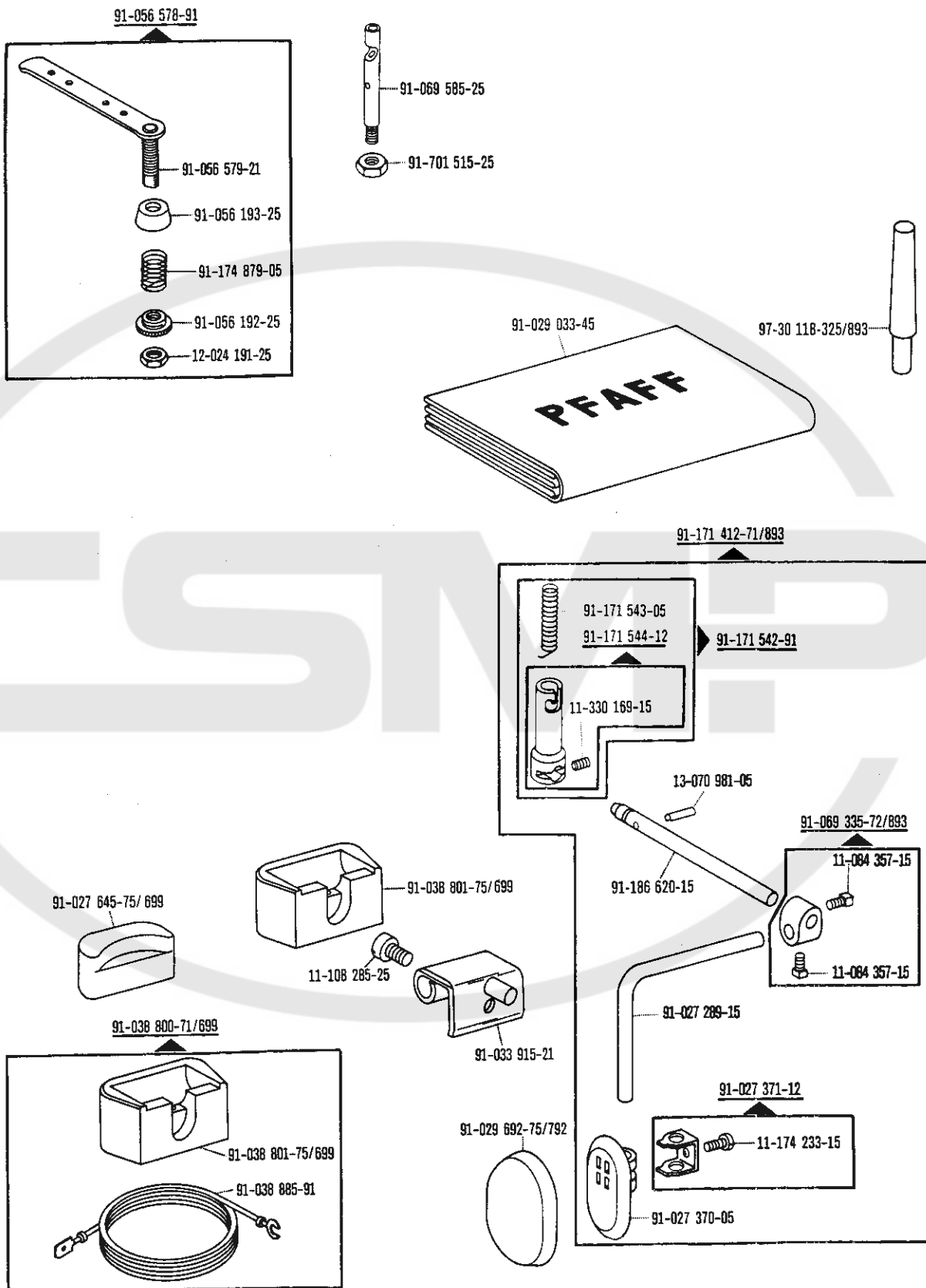


16

Zubehörteile
Accessory parts
Accessoires
Accesorios

zur - pour
for - para PFAFF 489-G



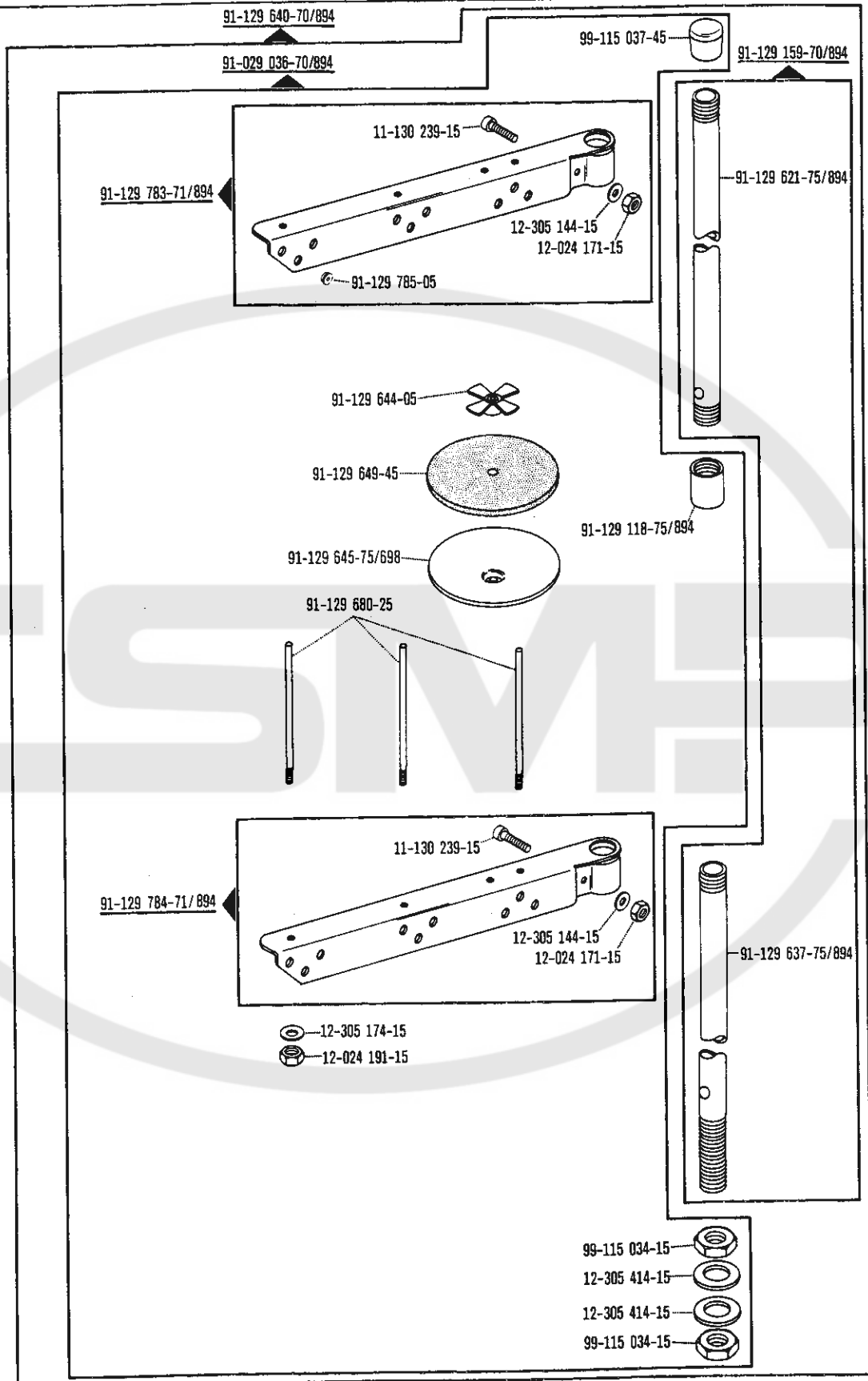


□ siehe Erläuterungen Register 0
 see explanations in section 0
 voir légende registre 0
 ver explicaciones del registro 0

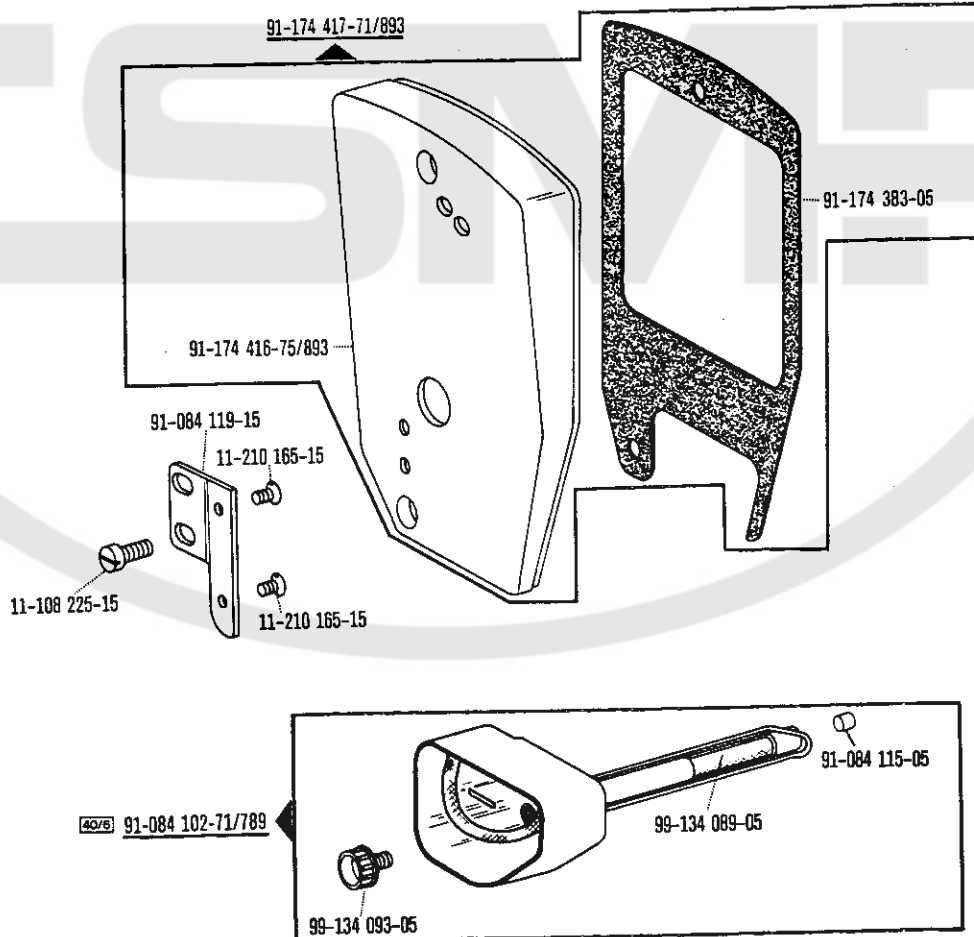
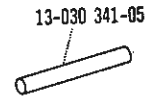
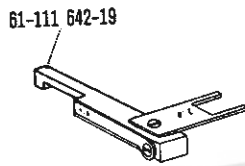
16

Zubehörteile
 Accessory parts
 Accessoires
 Accesorios

zur · pour
 for · para PFAFF 489-G



☐ siehe Erläuterungen Register 0
 see explanations in section 0
 voir légende registre 0
 ver explicaciones del registro 0



No.	Seite Page Pages Página	No.	Seite Page Pages Página	No.	Seite Page Pages Página	No.	Seite Page Pages Página
11-039 360-15	41	11-130 089-25	44	11-174 086-15	28	11-305 239-15	29
11-039 992-15	30	11-130 092-15	29, 30	11-174 173-15	8	11-305 299-15	13
11-084 257-15	47	11-130 101-15	31	11-174 176-15	10	11-314 946-15	10
11-084 357-15	47, 51	11-130 167-15	31	11-174 224-15	8	11-317 278-15	15
11-106 947-15	22	11-130 173-15	29	11-174 233-15	47, 51	11-317 949-15	29
11-108 009-15	28	11-130 173-25	45	11-174 293-15	31	11-317 950-15	31
11-108 009-25	37	11-130 176-15	15, 20, 22, 34	11-174 914-05	29	11-330 082-15	44
11-108 021-25	37	11-130 179-15	22	11-178 166-15	47	11-330 085-15	8, 22
11-108 084-15	28	11-130 185-15	12	11-182 451-15	13	11-330 088-15	24
11-108 087-25	37, 42	11-130 191-15	33, 35, 39	11-186 934-15	12	11-330 166-15	22, 23, 29, 47
11-108 090-15	44	11-130 203-15	42	11-187 009-15	31	11-330 169-15	32, 38, 41, 47, 51
11-108 102-25	37	11-130 206-15	26	11-187 012-15	31	11-330 172-15	22
11-108 108-15	10	11-130 224-15	8, 17, 29, 34, 41, 47	11-210 081-15	31	11-330 179-25	24
11-108 108-25	42	11-130 227-15	13, 36, 40	11-210 084-15	14	11-330 217-15	24, 25
11-108 120-25	44	11-130 239-15	31, 35, 52	11-210 084-25	49	11-330 220-15	8, 9, 14, 15
11-108 168-15	25	11-130 245-15	29	11-210 165-15	53	11-330 280-15	8
11-108 171-15	21, 26, 43	11-130 257-15	30	11-210 165-25	42	11-330 284-15	14
11-108 174-15	9, 14, 25, 33, 39	11-130 277-15	36	11-210 167-25	37	11-330 952-15	9, 12, 14, 17, 18, 23, 25, 35, 36, 40
11-108 174-25	25	11-130 284-15	22	11-210 168-15	25	11-330 955-15	16, 18
11-108 177-15	8, 14, 15, 16	11-130 287-15	20, 23, 26, 35, 44	11-210 168-25	10, 11	11-335 085-15	28
11-108 180-25	31	11-130 293-15	25, 33, 34, 39	11-210 169-15	24	11-335 902-15	11, 15, 19
11-108 186-25	46	11-130 293-25	44	11-210 178-15	31	11-341 277-15	16, 19
11-108 204-15	25	11-130 311-15	48	11-210 213-15	41	11-341 901-15	11, 19, 28
11-108 222-15	18, 21, 26, 28, 29	11-130 377-15	32, 38	11-210 222-15	20	11-341 902-15	11, 12, 16, 18, 19, 24, 26
11-108 222-25	8	11-130 569-15	20	11-210 265-15	11	11-341 904-15	24
11-108 225-15	10, 12, 16, 18, 19, 47, 53	11-130 906-15	24	11-210 936-25	42	11-460 118-15	50
11-108 237-15	20	11-130 939-15	30	11-225 232-15	10, 27	11-460 157-15	32
11-108 285-15	28	11-132 906-15	13, 45	11-225 312-15	13	11-460 202-15	41
11-108 285-25	51	11-133 550-15	20	11-225 376-15	13	11-460 250-15	46
11-108 315-15	30	11-133 580-15	20	11-225 902-15	32, 38	12-005 154-15	12, 31
11-108 846-15	15	11-173 171-15	22, 23	11-250 084-25	11	12-005 171-15	30, 44
11-108 864-25	29	11-173 174-15	22	11-250 166-15	22	12-005 175-15	43
11-130 089-15	46	11-173 174-25	10	11-250 903-25	13, 45		

No.	Seite Page Pages Página	No.	Seite Page Pages Página	No.	Seite Page Pages Página	No.	Seite Page Pages Página
12-005 195-15	31, 34	12-610 170-45	44	13-063 244-05	41	14-680 070-15	11
12-005 215-15	30	12-610 190-45	24, 44	13-070 981-05	32, 38, 41, 47, 51	14-720 020-05	44
12-010 300-15	41	12-610 200-45	15	13-210 291-05	50	14-720 170-05	23
12-024 121-15	27	12-610 230-45	13, 19, 24, 28, 29	13-250 097-25	8	15-032 001-45	32, 33, 34, 38, 39, 43
12-024 151-15	25, 43	12-610 250-45	13, 25, 45	14-010 173-01	16, 18, 24	15-032 006-45	38
12-024 151-25	46	12-610 260-45	12	14-010 570-01	19, 28	15-120 709-05	30
12-024 171-15	12, 28, 29, 30, 44, 52	12-610 280-45	16	14-015 624-91	15	15-120 712-05	30
12-024 172-15	12, 28, 30	12-610 330-45	26	14-016 080-01	19, 28	15-120 718-05	24
12-024 191-15	13, 33, 35, 39, 47, 52	12-618 120-45	29, 30	14-016 150-01	11	15-120 904-05	23
12-024 191-25	51	12-624 170-45	29, 30	14-016 151-91	11, 26	15-120 919-05	25
12-024 211-15	20	12-624 200-45	27	14-016 153-01	11, 26	15-120 924-05	15
12-024 231-25	22	12-624 310-45	17, 18	14-017 620-01	15	15-256 055-01	25
12-085 170-15	29	12-640 130-55	10, 11, 24, 25	14-018 570-91	8	15-280 022-01	25
12-305 114-15	8, 22, 35, 42	12-640 150-55	10, 13, 18, 24, 30, 31, 36, 40, 43	14-018 590-01	25	16-049 020-11	12, 28, 30
12-305 114-25	46	12-640 170-55	22, 23, 29	14-018 623-01	15	16-049 021-11	12, 28, 30
12-305 144-15	29, 30, 31, 52	12-640 220-55	16	14-018 624-91	15	16-049 040-11	35
12-305 174-15	23, 31, 47, 52	12-660 390-45	19, 28	14-018 643-01	11	16-409 907-05	23
12-305 214-15	10	12-660 430-45	25	14-018 644-91	11	16-410 079-05	26
12-305 414-15	34, 52	13-030 310-05	13	14-215 007-13	24	16-437 050-05	54
12-315 170-15	22, 35	13-030 341-05	53	14-215 013-13	24	16-437 090-05	54
12-335 191-15	33, 34, 39, 48	13-033 190-05	28	14-215 016-13	47	17-028 318-61	24
12-361 156-15	11	13-033 220-05	29	14-215 022-13	8, 24	17-035 232-65	22
12-500 151-45	33, 39, 46	13-033 268-05	30	14-215 028-13	24, 25	18-272 010-65	39
12-500 170-45	31	13-033 280-05	29	14-215 043-43	22	18-277 001-91	33, 39
12-500 210-45	41	13-033 460-05	28	14-215 049-13	16	18-278 005-91	33, 39
12-500 211-45	32, 38	13-033 556-05	24	14-215 049-43	24	18-279 010-05	33, 39
12-501 170-45	35	13-052 049-55	8	14-215 118-13	16	18-372 001-91	33, 39
12-505 150-45	22	13-052 088-55	15	14-218 040-01	23	18-372 009-91	43
12-510 111-15	31	13-052 248-15	32	14-602 901-01	11	18-373 011-91	33, 39, 41
12-510 171-45	13, 47	13-052 256-15	12, 13	14-650 243-05	9	18-378 001-61	33
12-517 200-45	24	13-052 262-15	25	14-680 030-15	15	18-378 001-91	33, 39
12-517 250-45	25	13-053 248-15	38	14-680 050-15	15	18-378 002-91	33, 39
12-518 230-45	24	13-063 193-05	28	14-680 060-15	11, 26	40-754 701-00	50

No.	Seite Page Pages Página	No.	Seite Page Pages Página	No.	Seite Page Pages Página	No.	Seite Page Pages Página
61-111 642-19	53	91-000 790-15	19	91-056 192-25	10, 51	91-069 809-45	46
70-15 24-0018	46	91-001 283-15	24	91-056 193-25	10, 51	91-069 955-05	27
70-37 15-0001	37	91-002 065-05	10	91-056 197-91	10	91-084 102-71/789	53
70-37 70-0006	33, 38, 39	91-002 134-05	19	91-056 198-21	10	91-084 115-05	53
71-01 00-0084	31	91-006 814-05	10	91-056 578-91	51	91-084 119-15	53
71-11 00-0188	31	91-006 818-05	10	91-056 579-21	51	91-084 475-75/893	43
71-11 00-0300	31	91-009 069-05	19	91-056 760-05	10	91-084 765-05	17
71-12 00-0024	37	91-019 929-05	19	91-061 337-05	8	91-086 481-15	12
71-16 00-0113	45	91-020 490-15	10	91-065 829-91	33	91-086 483-12	12
71-16 00-0118	39, 41	91-021 124-15	31	91-069 046-05	13	91-086 484-12	12
71-16 00-0148	45	91-021 212-15	44	91-069 062-45	15	91-086 485-05	12
71-16 00-0198	30, 31	91-027 271-12	47	91-069 075-01	9	91-086 488-04	17
71-16 00-0208	37, 38, 41	91-027 289-15	47, 51	91-069 079-72/895	9	91-086 525-71/893	43
71-16 00-0461	45	91-027 370-05	47, 51	91-069 127-05	12	91-086 601-15	35
71-16 00-0491	44	91-027 371-12	51	91-069 131-91	12	91-086 602-15	35
71-16 00-0701	44	91-027 645-75/699	51	91-069 165-15	30	91-086 626-91	35
71-17 00-0131	29	91-027 975-91	5	91-069 222-12	12	91-086 849-25	37
71-17 00-0199	31	91-027 976-91	5	91-069 231-05	19	91-087 095-25	37
71-21 00-0125	29, 31	91-027 977-91	5	91-069 240-05	15	91-087 096-25	37
71-37 00-0131	29	91-029 007-91	50	91-069 241-05	15	91-087 097-25	42
71-37 00-0132	31	91-029 033-45	51	91-069 287-05	14	91-087 100-25	42
71-37 00-0133	31	91-029 036-70/894	52	91-069 288-92	14	91-087 144-71/698	42
71-37 00-0159	44	91-029 692-75/792	51	91-069 289-05	14	91-087 145-75/698	37, 42
71-37 00-0173	37, 46	91-029 946-91	50	91-069 296-12	14	91-087 174-25	37
71-37 00-0175	44	91-031 888-15	13	91-069 299-05	20	91-087 175-25	37, 42
71-37 00-0223	37, 46	91-032 087-45	50	91-069 335-72/893	47, 51	91-087 273-71/893	13, 45
71-37 00-0353	45	91-032 837-15	35	91-069 357-12	14	91-087 278-11	13
71-46 00-0073	45	91-033 915-21	51	91-069 358-05	14	91-087 282-11	13, 45
71-71 00-0057	49	91-038 617-15	35	91-069 359-05	14	91-087 285-11	13
91-000 250-15	19	91-038 800-71/699	51	91-069 375-15	18	91-087 288-11	13
91-000 390-15	19	91-038 801-75/699	51	91-069 418-12	12	91-087 291-15	13
91-000 407-15	14	91-038 885-91	51	91-069 562-05	9	91-087 292-15	13
91-000 678-15	19	91-050 596-05	29	91-069 585-25	51	91-087 293-15	13

No.	Seite Page Pages Página	No.	Seite Page Pages Página	No.	Seite Page Pages Página	No.	Seite Page Pages Página
91-087 294-15	13, 45	91-087 940-11	12	91-089 570-91	42	91-106 401-05	29
91-087 295-95	13, 45	91-087 942-11	12	91-089 774-15	44	91-107 204-25	16
91-087 296-75/895	13, 45	91-087 952-75/893	43	91-089 893-75/893	46	91-107 266-05	24
91-087 297-15	13	91-088 036-05	36, 40	91-089 962-05	45	91-107 717-05	12
91-087 298-11	13	91-088 037-15	36, 40	91-089 963-71/895	45	91-118 098-25	11
91-087 301-12	13	91-088 197-75/698	13, 45	91-089 964-05	44	91-118 099-91	11
91-087 303-15	36, 40	91-088 225-75/895	44	91-093 474-91	44	91-118 229-05	31
91-087 304-12	17, 47	91-088 309-71/895	44	91-093 534-71/893	46	91-118 681-05	11
91-087 306-75/893	45	91-088 310-71/895	44	91-093 535-71/951	45	91-118 682-05	11
91-087 310-12	36, 40	91-088 314-91	44	91-093 595-91	44	91-118 683-05	11
91-087 311-12	36, 40	91-088 315-11	44	91-093 596-91	45	91-118 685-05	11
91-087 312-05	36, 40	91-088 319-11	44	91-093 598-91	46	91-118 766-05	25
91-087 313-11	36, 40	91-088 322-15	44	91-093 601-71/893	46	91-118 893-92	28
91-087 315-15	12	91-088 323-15	44	91-093 602-71/893	46	91-118 931-05	11
91-087 317-15	36, 40	91-088 324-95	44	91-093 603-71/895	44	91-118 934-91	11
91-087 321-05	13	91-088 329-71/893	46	91-093 604-71/895	44	91-118 935-05	11
91-087 322-15	38	91-088 330-92	44	91-093 605-01	44	91-118 937-05	11
91-087 323-71/951	38	91-088 881-11	31	91-095 829-91	39	91-118 939-21	11
91-087 333-15	37	91-088 883-11	31	91-095 837-91	38	91-118 940-05	11
91-087 408-71/895	45	91-088 903-91	47	91-095 850-91	29, 30	91-129 118-75/894	52
91-087 417-05	44	91-088 912-71/895	31	91-096 334-15	27	91-129 139-01	50
91-087 418-05	44	91-088 915-15	13, 45	91-097 149-15	32	91-129 153-91	50
91-087 420-75/767	44	91-088 916-15	13, 45	91-098 827-15	22	91-129 159-70/894	52
91-087 472-05	13	91-088 917-15	13	91-099 904-45	29	91-129 443-12	29
91-087 700-25	42	91-088 929-71/893	12	91-100 143-05	27	91-129 452-91	5
91-087 716-05	47	91-088 949-71/895	44	91-100 270-25	37, 42	91-129 456-91	5
91-087 752-05	38	91-089 462-91	43	91-100 281-25	11	91-129 541-91	5
91-087 832-15	13, 43	91-089 463-71/893	12	91-100 296-25	14	91-129 621-75/894	52
91-087 906-15	45	91-089 466-71/893	43	91-100 331-15	9	91-129 637-75/894	52
91-087 907-15	45	91-089 467-05	43	91-100 400-15	11	91-129 640-70/894	52
91-087 918-25	37	91-089 471-71/895	42	91-106 133-05	29	91-129 644-05	52
91-087 928-05	12	91-089 501-71/893	45	91-106 182-05	29	91-129 645-75/692	52
91-087 929-71/698	37	91-089 502-71/893	13	91-106 272-12	24	91-129 649-45	52

No.	Seite Page Pages Página	No.	Seite Page Pages Página	No.	Seite Page Pages Página	No.	Seite Page Pages Página
91-129 680-25	52	91-165 795-51	41	91-168 055-91	11	91-168 938-91	29
91-129 783-71/894	52	91-165 887-91	32, 38	91-168 063-25	10	91-168 939-15	29
91-129 784-71/894	52	91-165 902-75/895	26	91-168 105-05	24	91-169 172-05	47
91-129 785-05	52	91-165 904-05	26	91-168 192-25	10	91-169 207-15	29
91-129 917-91	5	91-165 931-15	30	91-168 244-04	11	91-169 245-91	28
91-129 919-91	5	91-165 935-71/698	37, 41	91-168 257-91	15	91-169 582-05	24, 29
91-129 920-91	5	91-165 939-71/698	37, 41	91-168 258-92	15	91-170 389-15	47
91-129 941-91	5	91-165 944-91	37, 41	91-168 319-12	17	91-170 913-72/893	11
91-130 865-15	31	91-165 947-70	41	91-168 321-05	16	91-170 929-92	12
91-140 708-05	34	91-165 948-91	41	91-168 322-05	16	91-171 008-05	8
91-140 945-05	19	91-165 949-91	41	91-168 329-05	16, 18	91-171 009-91	8
91-165 504-15	41	91-165 950-15	41	91-168 334-05	16	91-171 010-91	8
91-165 505-05	28	91-165 951-91	41	91-168 335-05	16, 18	91-171 011-12	11
91-165 506-91	41	91-165 952-05	41	91-168 336-05	16, 18	91-171 012-91	11
91-165 509-05	27	91-165 953-05	41	91-168 341-07	18	91-171 019-04	8
91-165 605-05	10	91-165 954-91	41	91-168 344-05	14	91-171 025-01	8
91-165 608-01	10	91-165 955-15	41	91-168 347-05	16	91-171 028-93	8
91-165 609-05	10	91-165 956-15	41	91-168 415-15	29	91-171 029-05	8
91-165 617-01	27	91-165 956-92	41	91-168 480-15	11	91-171 030-01	8
91-165 618-05	19	91-165 957-91	41	91-168 496-92	18	91-171 036-05	9
91-165 678-92	28	91-167 553-11	29	91-168 741-91	14	91-171 037-91	10
91-165 679-05	28	91-167 556-11	29	91-168 742-25	14	91-171 038-05	10
91-165 681-05	19, 28	91-167 559-05	29	91-168 833-07	17, 18	91-171 039-05	10
91-165 682-05	19, 28	91-167 560-05	29	91-168 901-92	28	91-171 040-05	10
91-165 683-01	19	91-167 590-05	20	91-168 906-02	29	91-171 042-05	11
91-165 684-05	28	91-167 636-05	29	91-168 907-05	29	91-171 049-05	11
91-165 685-05	28	91-167 680-05	30	91-168 909-15	29	91-171 050-05	10
91-165 690-91	28	91-167 865-05	8	91-168 910-05	29	91-171 064-15	9
91-165 691-91	28	91-168 025-05	8	91-168 917-05	29	91-171 072-92	9
91-165 695-91	19	91-168 039-05	8	91-168 918-05	29	91-171 074-05	8
91-165 700-05	19, 28	91-168 040-05	8	91-168 927-15	29	91-171 098-93	11
91-165 704-15	26, 45	91-168 041-05	8	91-168 934-05	29	91-171 100-93	15
91-165 745-15	28	91-168 054-92	11	91-168 934-92	29	91-171 104-91	19

No.	Seite Page Pages Página	No.	Seite Page Pages Página	No.	Seite Page Pages Página	No.	Seite Page Pages Página
91-171 156-05	16	91-171 467-04	18	91-172 903-75/951	32	91-174 348-91	11
91-171 158-92	18	91-171 478-91	18	91-172 905-75/951	38	91-174 361-01	27
91-171 159-05	16, 18	91-171 502-91	28	91-172 910-05	32	91-174 367-01	27
91-171 160-05	18	91-171 529-15	28	91-172 925-15	32, 38	91-174 371-15	13, 45
91-171 162-91	15	91-171 531-91	28	91-172 925-92	32, 38	91-174 372-75/893	26
91-171 163-92	16, 18	91-171 537-75/894	50	91-172 995-92	47	91-174 373-05	21, 46
91-171 164-92	16, 18	91-171 540-91	13	91-172 996-71/893	47	91-174 374-05	20
91-171 173-92	19, 28	91-171 542-91	32, 38, 41, 47, 51	91-173 967-15	31	91-174 375-71/895	20
91-171 175-12	25	91-171 543-05	32, 38, 41, 47, 51	91-173 968-05	31	91-174 377-05	43
91-171 176-75/770	15	91-171 544-12	32, 38, 41, 47, 51	91-174 016-05	8	91-174 378-71/895	20
91-171 181-05	20	91-171 663-92	22	91-174 058-11	30	91-174 379-05	20, 36, 40
91-171 182-15	20	91-171 677-15	14, 49	91-174 059-05	27	91-174 381-05	21
91-171 189-12	18	91-171 785-05	28	91-174 060-12	30	91-174 382-05	21, 46
91-171 205-07	17, 18	91-171 797-05	19, 28	91-174 067-15	30	91-174 383-05	20, 43, 53
91-171 277-05	47	91-171 811-05	9	91-174 070-15	30	91-174 388-71/893	20
91-171 283-91	10	91-171 813-91	14	91-174 142-11	13	91-174 389-71/893	21
91-171 380-91	16	91-171 835-91	29	91-174 171-05	16	91-174 390-71/893	21
91-171 381-05	16	91-171 850-91	28	91-174 223-05	31	91-174 396-05	10
91-171 382-91	14	91-171 851-05	28	91-174 272-91	30	91-174 416-75/893	53
91-171 383-91	16	91-171 853-15	28	91-174 275-91	8	91-174 417-71/893	53
91-171 384-12	14	91-171 854-15	28	91-174 279-92	9	91-174 438-25	10
91-171 385-12	14	91-171 875-12	15	91-174 284-01	22	91-174 439-25	10
91-171 387-91	16	91-171 919-91	19	91-174 293-05	18	91-174 440-25	10
91-171 388-05	16	91-171 939-05	15	91-174 294-15	18	91-174 441-05	10
91-171 390-12	14	91-171 948-92	10	91-174 295-12	17, 18, 36, 40	91-174 454-91	10
91-171 392-92	16	91-171 949-05	10	91-174 311-75/895	20	91-174 455-15	10
91-171 393-92	16	91-171 951-05	20	91-174 312-75/893	21	91-174 466-75/895	36, 40
91-171 409-12	17	91-171 953-11	28	91-174 313-75/893	21	91-174 467-71/895	36, 40
91-171 410-01	10	91-171 954-15	28	91-174 315-75/895	20	91-174 468-75/895	43
91-171 412-71/893	51	91-171 959-91	47	91-174 324-75/893	20	91-174 469-71/895	43
91-171 445-92	47	91-171 971-05	8	91-174 331-75/895	20	91-174 470-75/895	31
91-171 465-91	18	91-172 676-05	18	91-174 340-91	11	91-174 474-25	20, 31, 36, 40, 43, 44, 45
91-171 466-05	18	91-172 903-72/951	32, 38	91-174 344-92	11		

No.	Seite Page Pages Página	No.	Seite Page Pages Página	No.	Seite Page Pages Página	No.	Seite Page Pages Página
91-174 475-91	19	91-174 630-92	24	91-174 783-05	11	91-175 785-05	19
91-174 478-05	19	91-174 631-05	24	91-174 851-05	27	91-175 806-91	31
91-174 479-05	19	91-174 632-05	24	91-174 855-05	29	91-175 838-15	28
91-174 480-05	19, 50	91-174 633-05	24	91-174 856-05	29	91-176 051-71/893	39
91-174 481-12	15	91-174 634-05	24	91-174 857-11	29, 30	91-176 063-15	43
91-174 501-15	20	91-174 635-01	24	91-174 860-05	29, 30	91-176 123-05	22
91-174 502-15	20	91-174 638-91	23	91-174 861-05	29, 30	91-176 147-05	24
91-174 503-15	20	91-174 639-05	24	91-174 862-05	29, 30	91-176 415-71/895	22
91-174 507-05	19	91-174 640-05	24	91-174 863-12	29, 30	91-176 585-05	24
91-174 508-71/895	31	91-174 641-12	24	91-174 865-91	29, 30	91-176 587-05	24
91-174 509-05	31	91-174 646-05	24	91-174 867-91	27	91-176 589-05	24
91-174 510-75/895	31	91-174 647-05	24	91-174 875-05	27	91-176 604-05	24
91-174 567-91	25	91-174 648-12	25	91-174 879-05	51	91-176 624-01	25
91-174 581-05	30	91-174 649-91	25	91-174 934-05	24	91-176 625-05	25
91-174 582-05	29, 30	91-174 650-91	25	91-174 936-11	36, 40	91-176 626-05	25
91-174 607-12	26	91-174 652-11	25	91-174 946-01	30	91-176 628-05	25
91-174 608-75/893	26	91-174 654-05	25	91-174 955-91	19	91-176 630-05	25
91-174 609-15	26	91-174 655-05	25	91-174 956-45	19	91-176 633-15	25
91-174 611-72/895	23	91-174 656-92	25	91-174 966-72/895	24	91-176 667-05	24
91-174 612-12	23	91-174 665-75/895	25	91-174 968-75/895	24	91-176 673-91	26
91-174 615-75/895	23	91-174 666-15	25	91-174 975-15	24	91-176 721-02	23
91-174 616-71/895	25	91-174 667-05	24	91-174 977-25	24	91-176 723-02	23
91-174 617-75/895	25	91-174 668-05	25	91-175 265-12	31	91-176 725-92	23
91-174 618-05	25	91-174 669-75/895	25	91-175 354-15	31	91-176 726-71/895	22
91-174 619-05	25	91-174 680-91	15	91-175 506-71/951	32	91-176 727-71/895	22
91-174 620-71/895	24	91-174 687-91	8	91-175 514-71/893	33	91-176 730-15	22
91-174 621-15	25	91-174 703-91	19	91-175 557-01	27	91-176 731-15	22
91-174 622-05	25	91-174 711-05	37, 41	91-175 560-91	16	91-176 735-05	22
91-174 624-01	24	91-174 723-71/895	24	91-175 690-05	19	91-176 755-92	22
91-174 626-05	24	91-174 733-25	10	91-175 717-15	32	91-176 756-05	22, 34
91-174 627-75/895	24	91-174 738-15	23	91-175 729-15	31	91-176 774-75/895	23
91-174 628-91	24	91-174 740-11	28	91-175 732-15	31	91-176 784-25	22
91-174 629-05	24	91-174 762-05	20	91-175 762-05	27	91-176 793-75/895	22

No.	Seite Page Pages Página	No.	Seite Page Pages Página	No.	Seite Page Pages Página	No.	Seite Page Pages Página
91-176 794-12	22	91-291 199-91	44	99-135 662-91	30	25 308-8.202-5	41
91-176 806-12	22	91-700 689-15	11, 15	99-135 663-91	30	25 308-8.203-0	35, 42, 43
91-176 835-15	34	91-700 785-15	17	99-135 664-91	30	25 308-8.204-0	33, 34, 35, 38, 39, 41, 43
91-176 836-15	34	91-700 961-15	28	99-135 665-91	30	25 308-8.206-0	33, 39, 48
91-176 849-15	22	91-701 179-15	8	99-135 666-91	30	26 161-8.014-9	8
91-176 947-15	35	91-701 515-25	51	99-135 667-91	30	26 536-3.010-9	8, 19, 28
91-176 948-12	35	91-701 664-15	13	99-135 715-91	42	26 536-3.030-9	24
91-177 322-15	22	95-600 649-05	31	99-135 775-91	41	26 536-3.040-9	24
91-177 325-01	22	97-30 168-655	50	99-135 776-91	41	29 536-3.020-0	14
91-177 327-01	22	97-30 118-345	51	99-135 777-95	41	280-1-120 105	5
91-177 334-01	22	99-115 034-15	52	99-135 780-91	41	280-1-120 122	5
91-177 342-91	22	99-115 037-45	52	99-135 781-91	41	280-1-120 144	5
91-177 343-91	22	99-115 300-91	41	99-135 782-45	41	280-1-120 205	5
91-177 464-75/893	33, 39	99-115 425-91	42	99-135 783-91	41	280-1-120 217	5
91-177 933-05	22	99-133 752-01	33, 39	99-135 834-05	19	280-1-120 243	5
91-178 010-15	22	99-134 008-91	33, 38, 39	99-135 835-05	35, 42	280-1-120 247	5
91-178 167-91	34	99-134 089-05	53	99-135 836-91	41		
91-178 227-05	22	99-134 093-05	53	99-135 838-91	30		
91-178 996-05	22	99-134 206-05	42	99-135 885-91	34		
91-186 403-25	49	99-134 299-91	33, 39	99-135 915-91	37		
91-186 482-91	49	99-134 336-91	43	99-135 920-91	38		
91-186 492-05	49, 50	99-134 369-91	33, 39	99-136 261-91	41		
91-186 620-15	51	99-134 452-91	33, 39	99-136 302-05	41		
91-187 293-75/893	48	99-134 580-91	42	99-136 546-91	48		
91-187 426-70/893	48	99-134 850-91	34	99-136 603-91	35		
91-187 704-25	37	99-134 901-91	43	99-136 862-91	41		
91-262 020-15	19	99-135 002-95	42	24 101-2.205-4	31, 33, 37, 39, 45		
91-262 023-01	19	99-135 206-91	32, 38	24 132-2.204-4	38		
91-265 000-75/895	20	99-135 350-91	33, 39	24 160-2.181-4	44		
91-265 012-71/895	20	99-135 490-91	43	24 162-2.334-4	45		
91-265 085-05	11	99-135 549-91	32, 38	24 811-8.020-4	31		
91-265 052-75/895	8	99-135 617-95	34	25 161-8.010-2	19, 28		
91-266 310-05	19	99-135 627-91	41	25 161-8.014-9	19, 28		